

ONVO



USER MANUAL | KULLANIM KLAVUZU

HAIR DRYER | SAÇ KURUTMA MAKİNESİ

OVHD300

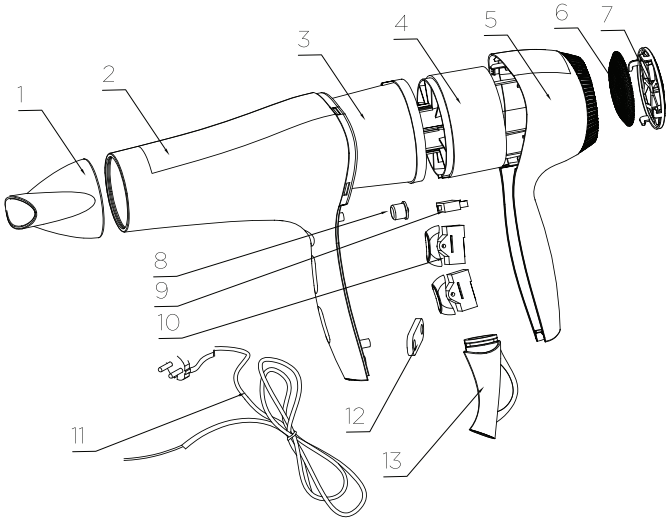
Please read all instructions carefully and retain for future reference!
Lütfen tüm talimatları dikkatlice okuyun ve ileride başvurmak üzere saklayın!

onvo.com.tr

A large, thick, blue stylized letter 'O' shape that frames the central text. The shape is rounded on the right side and has a white interior where the text is located.

onvo

SAÇ KURUTMA MAKİNESİ KULLANIM KILAVUZU



1. Rüzgardan uzak	2. Gövde
3. Tüpün içi	4. Motor Yuvası
5. Arka Kapak	6. Rüzgâr ağı
7. Rüzgar ağı kapağına	8. Soğuk rüzgar düğmesi
9. Soğuk rüzgar anahtarı	10. Anahtar
11. Güç kablosu	12. Hat baskı tahtası
13. Kanca	14. İyon

İstenilen üfleme gücünü ayarlayın:

Konum 0: KAPALI

Konum 1: Yarım güç, nazik kurutma ve şekillendirme için orta sıcaklık

Konum 2: Tam güç, hızlı kurutma için yüksek sıcaklık

İyonik fonksiyon ile, hız anahtar düğmesini çevirdiğinizde, iyonik jeneratör doğrudan çalışır.

Sıcaklık anahtarı düğmesi

Konum 2: Yarım güç, nazik kurutma ve şekillendirme için orta sıcaklık

Konum 3: Tam güç, hızlı kurutma için yüksek sıcaklık

Önemli güvenlik önlemleri

Yanlış kullanımdan kaynaklanan hasar veya tehlikeyi önlemek için bu talimatlarla uyulmalı ve dikkatle saklanmalıdır. Cihazı başka bir kişiye verirken, kullanım talimatlarını da ona verin.

Kullanım amacı: Bu cihaz saç kurutmak için uygundur. Cihazı sadece ev içi kullanım için kullanın - cihaz ticari kullanım için uygun değildir. Cihazı sadece bu talimatlarla belirtilen şekilde kullanın. Yanlış kullanımdan kaynaklanan hasar veya tehlikeleri önlemek için bu kullanım talimatına dikkatle uyulmalıdır. Bu cihazı açık havada kullanmayın. Bu kullanım talimatına uyulmaması nedeniyle meydana gelen hasar ve kazalarda üretici herhangi bir sorumluluk kabul etmez.

Dikkat!

Aşağıdaki durumlarda cihazı çalıştırmayın Güç kablosu hasar görmüşse

Arıza durumunda veya herhangi bir şekilde düşürülmüş veya hasar görmüşse. Cihazı onarmak için özel aletler gereklidir. Her durumda, yetkili bir elektrikçiye kontrol ve onarım için danışın.

Kablo hasar görmüşse, elektrik akımından kaynaklanan tehlikeleri önlemek için yetkili bir elektrikçi tarafından değiştirilmelidir.

Dikkat! Elektrikli cihazlar oyuncak değildir!

Cihazı kullanım sırasında asla gözetimsiz bırakmayın. Bu cihaz, fiziksel, duyuşsal veya zihinsel yetenekleri azalmış veya deneyim ve bilgisi eksik kişiler (çocuklar dahil) tarafından, güvenliklerinden sorumlu bir kişi tarafından cihazın kullanımıyla ilgili gözetim veya talimat verilmedikçe kullanılmak üzere tasarlanmamıştır. Çocukların cihazla oynamadıklarından emin olmak için gözetim altında tutulmalıdır. Çocuklarınıza elektrik akımının neden olabileceği tüm riskleri açıklayın:

Cihazın sıcak ve/veya dönen parçalarının neden olduğu tehlike Sıcak hava veya buharın neden olduğu tehlike

Elektrik akımının neden olduğu tehlike (elektrik çarpması, kısa devre, yangın tehlikesi)

Cihazı her zaman çocukların veya elektrikli cihazları doğru kullanamayan kişilerin erişemeyeceği bir yerde tutun.

Ambalaj bileşenlerini (plastik torbalar, karton, polistiren vb.) çocukların ulaşabileceği yerlerde bırakmayın, çünkü bu boğulma tehlikesi yaratabilir! Dikkat, elektrik çarpması tehlikesi! Cihaz, kablo ve fiş asla su veya başka sıvılarla temas etmemelidir.

Cihazı, kabloyu veya fişi hiçbir şekilde suya veya başka bir sıvıya batırmayın.

Kablo asla ıslanmamalı veya nemli nesnelere temas etmemelidir. Suya düşme tehlikesini önlemek için cihazı asla lavabo veya küvet yakınında kullanmayın. Cihazı asla ıslak ellerle veya ıslak zeminde durarak dokunmayın.

Cihazı asla ıslak zemine koymayın.

Banyo veya nemli odalarda, elektrikli aletleri kullandıktan sonra daima kapatın ve fişini çekin. Suyun yakınlığı, alet kapalı olsa bile tehlike oluşturur. Aleti asla açık havada kullanmayın, açık havada kullanıma uygun değildir.

Cihazın fişini prizden çekin

Cihazlar kullanılmadığında

Aksesuarları veya cihazı temizlemeden önce

Kullanım sırasında arıza meydana geldiğinde

Fişi çekmek için sadece fişi çekin, hasarı önlemek için asla kabloyu çekmeyin.

Cihazı asla kablodan çekerek taşımayın. Kablounun hiçbir şekilde takılmayacağından emin olun. Bu, düşme kazalarını ve sıcak suyla yanma riskini önleyebilir.

Kabloyu cihazın etrafına sarmayın ve bükmeyin, zaman zaman kablounun hasarlı olup olmadığını kontrol edin. Bu durumda veya cihaz hasarlıysa, artık kullanılmamalıdır.

Kurulum ve fişe takma

Cihazı kuru, sabit, kaymaz ve ısıya dayanıklı bir yüzeye yerleştirin.

Hasarı önlemek için cihazı asla ocak gözü, sıcak fırın veya başka bir ısıtma elemanının üzerine veya yakınına yerleştirmeyin.

Isıtma elemanının yakınına asla saklamayın, muhafazanın plastik parçaları eriyebilir. Kazaları önlemek için kabloyu kimsenin takılıp düşmeyeceği veya çekmeyeceği şekilde yerleştirin. Kablounun keskin kenarlarla ve sıcak nesnelere asla temas etmemesine dikkat edin. Bu cihazı, yönetmeliklere uygun olarak kablolanmış bir prize (230 V ~AC) bağlayın. İlk kullanımdan önce, şebeke voltajınızın cihazın tip plakasında belirtilen voltajla aynı olduğundan emin olun.

İlk kullanımdan önce

Karton, folyo vb. tüm ambalaj malzemelerini çıkarın.

Kabloyu tamamen açın.

Kullanım

Çalışma sırasında cihazı asla gözetimsiz bırakmayın.

Çalışma sırasında cihazı daima gözetim altında tutun. Her kullanımdan sonra fişi prizden çekin.

Yanma tehlikesi! Nozul ve fırça çalışma sırasında ısınabilir. Elektrikli ısıtıcı cihazların çalışması sırasında, sıcak hava veya sıcak gövde nedeniyle yüksek sıcaklıklar oluşur ve bu da yaralanmalara neden olabilir. Sadece tutamağa dokunun! Nozul veya fırça eki gibi sıcak parçalara asla dokunmayın!

Cihazın sıcak parçalarının yüz, boyun veya kafa derisine temas etmesini önleyin.

Cihaz sıcakken ısıya duyarlı yüzeylere koymayın.

Aşırı ısınmayı önlemek için hava giriş açıklığının toz, tüy, saç vb. ile tıkanmadığından emin olun.

Hasarı önlemek için kabloyu katlamayın veya ünitenin etrafına sarmayın. Temizlemeden ve saklamadan önce ünitenin yeterince soğumasını bekleyin.

Dikkat!

Isıya duyarlı yüzeylere veya mobilyalara her zaman yeterli mesafeyi koruyun. Saç kurutma makinesini ısıya duyarlı yüzeylere koymayın.

Kablonun yakındaki sıcak elemanlara veya aparatın nozul gibi sıcak parçalarına temas etmediğinden emin olun. Not: Aparatı asla dışarıda kullanmayın ve her zaman kuru bir ortamda saklayın. Aparat dış mekan kullanımı için uygun değildir. Nem, aparata zarar verebilir. Bu cihazı saç şekillendirme dışında başka bir amaçla kullanmayın.

Cihazı ve kabloyu her zaman ısı, doğrudan güneş ışığı, nem, keskin kenarlar ve benzeri tehlikelerden uzak tutun.

Cihazı asla gözetimsiz kullanmayın. Cihazı kullanmadığınız zamanlarda, kısa bir süre için bile olsa kapatın.

Temizlik ve saklama

Temizlemeden önce daima fişi çekin.

Temizlemeden ve saklamadan önce cihazın yeterince soğumasını bekleyin.

Dikkat: Cihazı asla suya batırmayın. Bağlantı parçaları ıslanmamalıdır. Elektrikli parçaların nemle temas etmesi kısa devreye ve hasara neden olur.

Elektrik çarpması tehlikesi!

Plastik yüzeyde hasar ve çizik oluşmasını önlemek için temizlik sırasında asla keskin kenarlı veya metalik nesnelere ya da keskin temizlik solventi kullanmayın.

Kabloyu cihazın etrafına sarmayın. Cihazı tamamen soğumadan kabloyu saklamayın. Cihazı küçük çocukların ulaşamayacağı kuru bir yerde saklayın.

Saç kurutma makinesinin kullanımı

Yıkadıktan sonra saçınızı havluyla kurulayın. Ardından kurutma makinesini kullanın. Cihazı fişe takın ve doğru sıcaklık ve hava akışı için anahtar konumunu seçin. Kıvrılmış buklelerinizin (yuvarlak fırça) daha dolgun ve canlı olması için soğuk hava fonksiyonunu açın ve sıcak bukleye soğuk hava üfleyin.

Soğuk Hava

Maksimum hava akışı - minimum ısı. Üfleme borusunun altındaki düğme basılı tutulduğu sürece hava sıcaklığı daha düşük tutulur.

Konsantratör Nozulu

Saçınızı şekillendirirken yoğun bir hava akımı sağlar. Yuvarlak fırça üzerinde kıvrılmış bukleleri tam olarak kurutmak için.

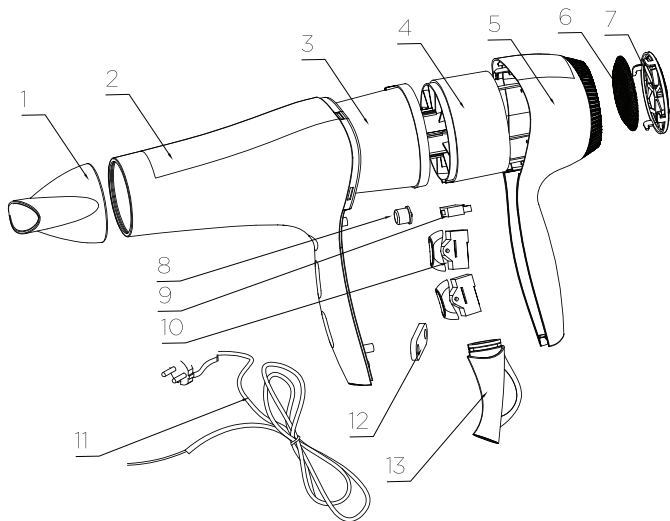
Temizlik ve saklama

Temizlemeden önce ünitenin fişinin çekildiğinden ve soğuduğundan emin olun. Suya batırmayın. Ünitenizi toz ve yağdan koruyun. Saç kurutma makinesini sadece nemli bir bezle silin, arka ızgara temizlik için çıkarılabilir. Üniteyi küçük çocukların ulaşamayacağı kuru bir yerde saklayın.

Atma

Çevre ile ilgili uyarı: Gelecekte herhangi bir zamanda bu ürünü atmanız gerekirse, elektrikli ürün atıklarının evsel atıklarla birlikte atılmaması gerektiğini lütfen unutmayın. Ambalajın üzerindeki sembol (çapraz çöp kutusu) bunu belirtmektedir, lütfen geri dönüşüm tesisleri bulunan yerlerde geri dönüşüm yapın. Geri dönüşüm ile ilgili tavsiye için yerel yetkililere veya satıcınıza danışın.

HAIR DRYER INSTRUCTION MANUAL



1. Out of the wind	2. Body
3. Inside The Tube	4. The Motor Seat
5. Rear Cover	6. Into the wind net
7. Into the wind net cover	8. The cold wind button
9. The cold wind switch	10. Switch
11. The Power Cord	12. Line pressing board
13. Hook	14. Ion

Adjust the desired blowing strength:

Position 0: OFF

Position 1: Half power, medium temperature for gentle drying and styling

Position 2: Full power, high temperature for quick drying

With Ionic function, when turn the speed switch button, the ionic generator works directly.

Temperature switch button

Position 2: Half power, medium temperature for gentle drying and styling

Position 3: Full power, high temperature for quick drying

Important safeguards

To avoid damage or danger by improper use this instruction should be followed and carefully kept. If you give the appliance to another person, also supply them with the instruction for use.

Intended use: This appliance is suited for drying hair. Only use the appliance for domestic purpose - the appliance is not suited for commercial use. Only use the appliance in the way indicated in these instructions. To avoid damage or danger by improper use, this instruction for use should be followed carefully. Do not use this appliance outdoors. In case of damage and accidents caused by not following this user instruction the manufacturer assumes no liability.

Caution!

Do not operate any appliance if Power cord cord is damaged

In case of malfunction or it has been dropped or damaged in any manner. Special tools are required to repair the appliance. In any case ask a competent qualified electrician to check and repair it.

Should the cord be damaged, it must be replaced by a competent qualified electrician to avoid any danger caused by electric current

Caution! An electric appliance is no toy!

Never leave the appliance unsupervised when in use. This appliance is not intended for use by persons (including children) with reduced physical, sensory or mental capabilities, or lack of experience and knowledge, unless they have been given supervision or instruction concerning use of the appliance by a person responsible for their safety. Children should be supervised to ensure that they do not play with the appliance. Explain to your children all risks which can be caused by electric current:

Danger caused by hot and/or rotating parts of the appliance Danger caused by exhausting hot air or steam

Danger caused by electric current (electric shock, short circuit, fire danger)

Keep the appliance at any time out of reach of children or persons who cannot handle electric appliances properly.

Do not leave packing components (plastic bags, cardboard, polystyrene, etc.) within the reach of children, as it could be dangerous danger of suffocation!

Caution risk of electrical shock! Appliance, cord and plug should never get into contact with water or any other liquids

Never immerse the appliance, the cord or the plug in water or any other liquid for any reason whatsoever.

The cord should never get wet or get in contact with moisture or humid objects. Never use the appliance near a sink, or bathtub to avoid danger of falling into water. Never touch the appliance with wet hands or standing on wet ground.

Never place the appliance on wet ground

In bathrooms or humid rooms always switch off and unplug electric appliances after use. The proximity of water presents a hazard even when switched off. Never use the appliance outdoors it is not suited for outdoor use.

Unplug the appliance

When the appliances not in use

Before cleaning accessories or the appliance

When malfunctioning during use

To unplug only pull the plug, never pull on the cord to avoid damage.

Never move the appliance by pulling the cord. Make sure the cord cannot get caught in any way. This can avoid accidents of falling and risk of burning by hot water.

Do not wind the cord around the appliance and do not bend it from time-to-time check if the cord is damaged. In this case or if the appliance is damaged it must not be used any more.

Setting up and plug in

Place the appliance on a dry, stable, ant-slip and heat-resistant surface.

Never place the appliance on to or near a hotplate or a hot oven or any other heating element to avoid damage.

Never store it near a heating element, plastic parts of the housing could melt. Run the cable in a way that nobody could stumble over it or pull on it to avoid accidents. Take care that the cable never comes into contact with sharp edges and hot objects. Connect this appliance to a plug which is wired according to the regulations (230 V ~AC). Before first use ensure that your mains voltage corresponds to that stated on the rating plate of the appliance.

Before first use

Remove all packaging material such as carton, foil etc.

Unroll the cord completely.

Usage

Never leave the appliance unattended during operation.

Always watch the appliance during operation. After each use, unplug.

Danger of burning! The nozzle and the brush can get hot during operation. During operation of electrical caloric appliances, high temperatures by hot air or hot body are generated which may cause injuries. Only touch the handle! Never touch hot parts as nozzle or brush attachment!

Avoid contact of hot parts of the unit to the face, neck of scalp.

Do not place the appliance on any heat sensitive surface while it is hot.

Make sure that the air inlet opening is not clogged with dust, fluff, hair, etc. to avoid overheating.

Do not fold the cable or wind it round the unit to avoid damage. Let the unit cool down enough before cleaning and storing.

Caution!

Always keep enough distance to heat sensitive surface, or furniture. Do not place the hair dryer on any heat sensitive surface.

Ensure that the cord does not touch hot elements nearby or hot parts of the appliance like nozzle. Note: Never use the appliance outside and always place it in a dry environment. The appliance is not suited for outside use. Moisture can damage the appliance.

Do not use this appliance for other purpose as for styling hair.

Keep the device and the cable always away from heat, direct, sunlight, moisture, sharp edges and suchlike dangers.

Never use the device unsupervised. Switch off the device whenever you are not using it, even for a short moment.

Cleaning and storing

Always pull the plug before cleaning.

Let the appliance cool down enough, before cleaning and storing it.

Caution: Never immerse the appliance into water. the connector parts must not get wet. Contact of electrical parts with moisture causes short circuit and damage.

Danger of electrical shock!

To avoid damage and scratches on the plastic surface never use sharp edged or metallic objects or sharp cleaning solvents to clean.

Do not wind the cable around the appliance. Never store the cable before the appliance has cooled down completely. Store the appliance in a dry place which is not reachable for small children.

Using the hair dryer

After washing, towel your hair. Then use the dryer. Plug in the appliance and select the switch position for the right temperature and airflow.

For more body and bounce of your rolled up curls (round brush) turn on the cool-shot and let the cool air blow on the hot curl.

Cool Shot

Maximum airflow - minimum heat. As long as the button under the blast pipe is kept pressed, the air temperature is kept lower.

Concentrator Nozzle

Allows a concentrated jet of air when styling your hair. For exactly drying of rolled up curls over a round brush.

Cleaning and storing

Before cleaning make sure that the unit is unplugged and cool. Do not immerse in water. Protect your unit against dust and oil. Wipe hairdryer only with a damp cloth, the rear grill is removable for cleaning. Store the unit in a dry place unreachable for small children.

Disposal

Notice for environmental: If at any time in the future you should need to dispose of this product, please note that waste electrical products should not be disposed of with household waste. The symbol (crossed dustbin) on the packing is indicating it, please recycle where facilities exist. Check with your local authority or retailer for recycling advice.

GARANTİ BELGESİ

Aşağıdaki şartlar sadece TÜRKİYE CUMHURİYETİ'nde geçerlidir.

1. Garanti süresi malın teslim tarihinden başlar ve iki yıldır.
2. Bütün parçaları dâhil olmak üzere malın tamamı garanti süresince garanti kapsamındadır.
3. Malın garanti süresi içerisinde arızalanması durumunda, tamirde geçen süre garanti süresine eklenir. Malın tamir süresi en fazla 20 iş günüdür.
4. Malın kullanma kılavuzunda yer alan hususlara aykırı kullanılmasından kaynaklanan arızalar garanti kapsamı dışındadır.
5. Bu garanti kazalardan, müşteriye tesliminden sonra taşınmadan, yanlış ve kötü kullanımdan, ihmâlden, doğal afetlerden, yangından, mücbir sebeplerden elektrik voltajındaki düzensizliklerden, garanti belgesi üzerindeki tahribatlarından, ürün üzerindeki orijinal seri numaralarının kaldırıldığı veya bunlara benzer sebeplerden ya da Kullanım Kılavuzuna uymayan çalışmalar şekillerinden kaynaklanan arızalarla kullanılmaya veya geçerli değildir. Ma Elektronik Sanayi ve Ticaret A.Ş. kendisi tarafından Onvo ürünlerini tamir etmek üzere yetki verilmemiş vs.'nin üründe sebep olduğu arızalara garanti vermez.
6. Satıcı firma tarafından onaylanan garanti belgesini, arıza halinde servisimize göstermek üzere saklayınız.
7. Satıcı tarafından bu Garanti Belgesinin verilmesi durumunda, tüketici Gümrük ve Ticaret Bakanlığı Tüketicinin Korunması ve Piyasa Gözetimi Genel Müdürlüğüne başvurabilir.
8. Tüketici, garantiden doğan haklarının kullanılmasına ile ilgili olarak çıkabilecek uyuşmazlıklarda yerleşim yerinin bulunduğu veya tüketici işleminin yapıldığı yerdeki Tüketici Hakem Heyetine veya Tüketici Mahkemesine başvurabilir.
9. Ürünün montajı ve nakliyesi ürün fiyatına dahil değildir.

Tüketicinin Seçimlik Hakları

KANUN MADDE 11

- 1- Malın ayıplı olduğunun anlaşılması durumunda tüketici;
 - a) Satılanı geri vermeye hazır olduğunu bildiren sözleşmeden dönme,
 - b) Satılanı alıkoyp ayıp oranında satış bedelinden indirim isteme,
 - c) Aşırı bir masraf gerektirmediği takdirde, bütün masrafları satıcıya ait olmak üzere satılanın ücretsiz onarılmasını isteme,
 - c) İmkân varsa, satılanın ayıpsız bir misli ile değiştirilmesini isteme, seçimlik haklarından birini kullanabilir. Satıcı, tüketicinin tercih ettiği bu talebi yerine getirmekle yükümlüdür.
- 2- Ücretsiz onarım veya malın ayıpsız misli ile değiştirilmesini hakları üretici veya ithalâtçıya karşı da kullanılabilir. Bu fıkradaki hakların yerine getirilmesi konusunda satıcı, üretici ve ithalâtçı müteselsilen sorumludur. Üretici veya ithalâtçı, malın kendisi tarafından piyasaya sürülmesinden sonra ayıbın doğduğunu ispat ettiği takdirde sorumlu tutulmaz.
- 3- Ücretsiz onarım veya malın ayıpsız misli ile değiştirilmesini satıcı için oranısız güçlüğü beraberinde getirecek olması halinde tüketici, sözleşmeden dönme veya ayıp oranında bedelden indirim haklarından birini kullanabilir. Oranısızlığın tayininde malın ayıpsız değeri ayıbın önemi ve diğer seçimlik haklara başvurmanın tüketici açısından sorun teşkil etmeyeceği gibi hususlar dikkate alınır.
- 4- Ücretsiz onarım veya malın misli değiştirilmesi haklarından birinin seçilmesi durumunda bu talebin satıcıya, üreticiye veya ithalâtçıya yöneltilmesinden itibaren azami otuz iş günü, konut ve tatil amaçlı taşınmazlarda ise altmış iş günü içinde yerine getirilmesi zorunludur. Ancak, bu Kanunun 58 inci maddesi uyarınca çıkarılan yönetmelik eki listede yer alan mallara ilişkin, tüketicinin ücretsiz onarım talebi, yönetmelikte belirtilen azami tamir süresi içinde yerine getirilir. Aksi halde tüketici diğer seçimlik haklarını kullanmakta serbesttir.
- 5- Tüketicinin sözleşmeden dönme veya ayıp oranında bedelden indirim hakkını seçtiği durumlarda, ödemiş olduğu bedelin tümü veya bedelden yapılan indirim tutarı derhal tüketiciye iade edilir.
- 6- Seçimlik hakların kullanılmasına nedeniyle ortaya çıkan tüm masraflar, tüketicinin seçtiği hakkı yerine getiren tarafça karşılanır. Tüketici bu seçimlik haklarından biri ile birlikte 11/1/2011 tarihli ve 6098 sayılı Türk Borçlar Kanunu hükümleri uyarınca tazminat da talep edebilir.

Tüketicinin Garanti ile İlgili Hakları

Ücretsiz Onarım Hakkı

YÖN. MADDE 8

- 1- Tüketicinin, Kanunun 11 inci maddesinde yer alan seçimlik haklarından ücretsiz onarım hakkını seçmesi durumunda satıcı; işçilik masrafı, değiştirilen parça bedeli ya da başka herhangi bir ad altında hiçbir ücret talep etmeksizin malın onarımını yapmak veya yaptırmakla yükümlüdür.
- 2- Tüketici ücretsiz onarım hakkını ücretsiz veya ithalâtçıya karşı da kullanabilir. Satıcı, üretici ve ithalâtçı tüketicinin bu hakkını kullanmasından müteselsilen sorumludur.

Tüketicinin Diğer Hakları

YÖN. MADDE 9

- 1- Tüketicinin, ücretsiz onarım hakkını kullanmasına rağmen malın;
 - a) Garanti süresi içinde tekrar arızalanması,
 - b) Tamiri için gereken azami sürenin aşılması,
- 2- Tamirinin mümkün olmadığının, yetkili servis istasyonu, satıcı, üretici veya ithalâtçı tarafından bir raporla belirlenmesi, durumlarda; tüketici malın bedel iadesini, ayıp oranında bedel indirimi veya malın ayıpsız misli ile değiştirilmesini satıcıdan talep edebilir. Satıcı, tüketicinin talebini reddedemez. Bu talebin yerine getirilmemesi durumunda satıcı, üretici ve ithalâtçı müteselsilen sorumludur.
- 2- Tüketicinin sözleşmeden dönme veya ayıp oranında bedel indirimi hakkını seçtiği durumlarda, satıcı, malın bedelinin tümünü veya bedelden yapılan indirim tutarını derhal tüketiciye iade etmek zorundadır. Tüketicinin, malın ayıpsız misli ile değiştirilmesini hakkını seçmesi durumunda ise satıcı, üretici veya ithalâtçı, malın ayıpsız misli ile değiştirilmesini talebinin kendilerine bildirilmesinden itibaren azami otuz iş günü içerisinde, bu talebi yerine getirmek zorundadır.
- 3- Bu maddenin birinci fıkrasının (c) bendinde belirtilen raporun, arızanın bildirim tarihinden itibaren o mala ilişkin azami tamir süresi içerisinde düzenlenmesi zorunludur.

Değiştirilen Ürünün Garanti Süresi

YÖN. MADDE 10

- Garanti uygulaması sırasında değiştirilen malın garanti süresi, satın alınan malın kalan garanti süresi ile sınırlıdır. Ancak kalan garanti süresi bir yıldan az ise değiştirilen mal için en az bir yıl garanti süresi verilmek zorundadır.

GARANTİ BELGESİ

Kullanım Hatası

YÖN. MADDE 11

- 1- Tüketicinin malı tanıtma ve kullanma kılavuzunda yer alan hususlara aykırı olarak kullanılmasından kaynaklanan arızalar hakkında Yönetmeliğin 8 ve 9 uncu maddede hükümleri uygulanamaz.
- 2- Arızalarda kullanım hatasının bulunup bulunmadığı, yetkili servis istasyonunun mevcut olmaması halinde sırasıyla; bu malın satıcısı, ithalatçısı veya üreticisinden birisi tarafından o mala ilişkin azami tamir süresi içinde düzenlenen raporla belirlenir ve bu raporun bir nüshasının tüketiciye verilmesi zorunludur.
- 3- Tüketiciler, bu maddenin ikinci fıkrasında belirtilen rapora ilişkin olarak bilirkişi tayin edilmesi talebiyle uyumsuzluğun parasal değerini dikkate alarak tüketici hakem heyetine ve tüketici mahkemesine başvurabilir.

Üretici, İthalatçı ve Satıcının Sorumluluğu

SSH YÖN. MADDE 14

- 1- Üretici veya ithalatçılar, yetkili servis istasyonlarının yanı sıra bir tüzel kişiliği olsa dahi, satış sonrası hizmetlerin sağlanmasında ve yürütülmesinde yetkili servis istasyonları ile birlikte müteselsilen sorumludur.
- 2- Satış sonrası hizmetler, malın niteliğine göre kullanıcıya yerinde de sağlanabilir.
- 3- Tüketicinin bulunduğu il sınırları içerisinde yetkili servis istasyonu olmaması durumunda üretici veya ithalatçılar; malın kullanım ömrü süresince, bakım ve onarımıyla ilgili olarak Tüketicilerden nakliye, posta, kargo, veya yetkili servis elemanlarının ulaşım gideri gibi herhangi bir ilave ücret talep edemez.
- 4- Malın garanti süresi içerisinde yetkili servis istasyonuna veya satıcıya tesliminden itibaren arızasını on iş günü içerisinde giderilmemesi halinde, üretici veya ithalatçı; malın tamiri tamamlanıncaya kadar, benzer özelliklere sahip başka bir malı tüketicinin kullanımına tesis etmek zorundadır.
- 5- İthalatçının herhangi bir şekilde ticari faaliyetinin sona ermesi halinde bakım ve onarım hizmetlerinin sunulmasında garanti süresi boyunca satıcı üretici ve yeni ithalatçı mütesilsen sorumludur. Garanti süresi geçtikten sonra ise kullanım ömrü bakım ve onarım hizmetlerini üretici veya yeni ithalatçı sunmak zorundadır.

28.11.2013 tarih ve 6502 sayılı Tüketicinin Korunması Hakkında Kanuna dayanılarak Tüketicinin Korunması ve Piyasa Gözetimi Genel Müdürlüğü tarafından yayımlanan yönetmelikler kapsamında hazırlanmıştır.

MA Elektronik San. Ve Tic. A.Ş bu ürünü teslim tarihinden itibaren, garanti şartları dahilinde kanuni süre olan (2) iki sene süresince garanti eder.

ÜRÜN

Cins	: HAIR DRYER SAÇ KURUTMA MAKİNESİ
Azami Tamir Süresi	: 20 (YİRMİ) İŞ GÜNÜ
Model	: OVHD300
Marka	:
Seri No	:

ÜRETİCİ - İTHALATÇI FİRMA

Ünvan	: MA ELEKTRONİK SAN.VE TİC.A.Ş.
Adres	: Mimaroba Mah. Emirşah Sk. No:8 Büyüçekmece - İSTANBUL / TÜRKİYE

MA ELEKTRONİK A.Ş.
Mimaroba Mah. Emirşah Sk. No:8 İç Kapı No:1
Büyüçekmece - İSTANBUL
Büyüçekmece - VD:09 098 0112
Ticaret Sicil No: 219836-5

SATICI FİRMA

Ünvan	:
Adres	:
Tel Fax E-Posta	:
Fatura Tarih ve Sayısı	:
Teslim Tarih ve Yeri	:
Kaşe - İmza	:

MÜŞTERİ

Adı - Soyadı	:
Adres	:
Tel	:

YETKİLİ SERVİS

Ünvan	:
Kaşe - İmza	:

A large, thick, blue stylized letter 'O' that frames the central text. The 'O' has rounded corners and a consistent thickness throughout.

onvo

ONVO

her Őey on'da



Thank You For Choosing Us!

**Bizi Tercih EttiĐiniz İin
TeŐekkür Ederiz!**

ÜRETİCİ FİRMA

MA ELEKTRONİK A.Ő

Mimaroba Mahallesi EmirŐah Sokak. No:8
BüyüŐekmece | İSTANBUL | 0850 886 66 86



www.onvo.com.tr
info@onvo.com.tr

0850 886 66 86