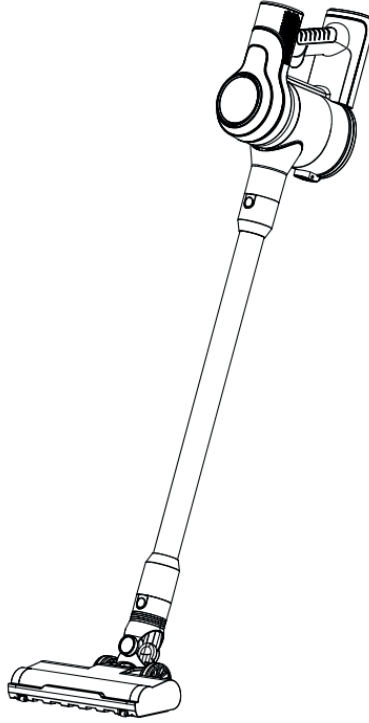


ONVO

KULLANIM KILAVUZU



OVDSS01XPLUS DİKEY ŞARJLI SÜPÜRGE

onvo.com.tr

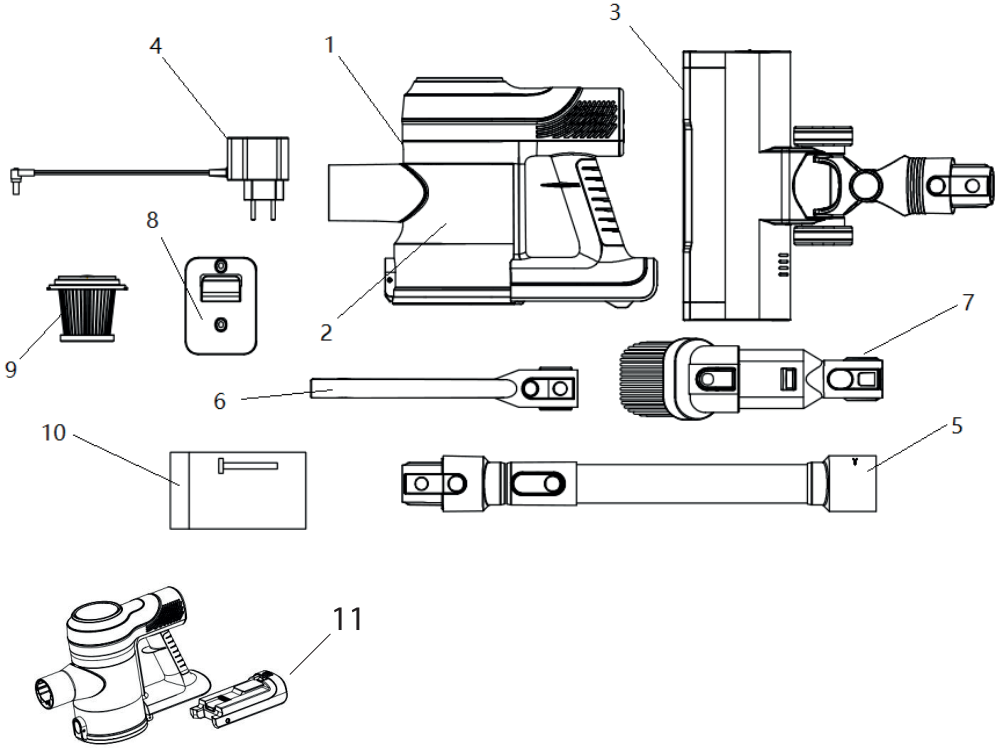
1. GÜVENLİK TAVSİYELERİ VE UYARILARI	1
2. PARÇA LİSTESİ	2
3. AMBALAJ LİSTESİ	3
4. AKSESUARLAR NASIL MONTE EDİLİR ?	4
5. KULLANIM	5
6. TEMİZLEME VE SAKLAMA	6
7. TEMİZLEME VE SAKLAMA TEKNİK VERİLER	7

GÜVENLİK TAVSİYELERİ VE UYARILARI

Elektrikli süpürgeyi kullanmadan önce tüm talimatları dikkatlice okuyun.

- Bu elektrikli süpürge sadece kuru kullanım amacına yöneliktir, ürününüzü ıslak zeminde kullanmayınız.
- Elektrikli süpürgeyi yoğun inşaat tozuna maruz bırakmayın, aksi takdirde süpürge motoru arızalanabilir veya filtreler tıkanabilir.
- Elektrikli süpürgeyi temizlemek için lütfen kuru bir bez kullanın, yüzeyin çatlamasına veya renginin solmasına neden olabilecek kimyasal veya sıvı kullanmayın.
- Elektrikli süpürgeyi sıcak hava ve nesnelere kullanmayın ürünü serin ve kuru ortamda saklayın, uzun süre güneş ışığına maruz bırakmayınız.
- İlk kullanımda veya uzun süreli depolamadan sonra pili 8 saat şarj edin. Ürün uzun süre kullanılmıyorsa, lütfen pilin en az üç ayda bir şarj edildiğinden ve kullanıldığından emin olun.
- Düşük pil kapasitesi nedeniyle çalışma süresi kısaldığında, lütfen değiştirmek için yeni pil ünitesi satın alın.
- Pil ünitesini çöpe atmayın ve güvenli bir şekilde geri dönüştürülmelidir, pil atık merkezine bırakınız.
- Pil ünitesi sadece bu elektrikli süpürge için kullanılabilir, lütfen başka amaçlarla kullanmayın hasar veya kısa devre durumunda pil ünitesini sökmeyiniz. Pil ünitesini yüksek sıcaklıktaki nesnelere veya ateşin yakınına koymayın, pil ünitesini keskin nesnelere birlikte muhafaza etmeyin veya pili kırmayın.
- Elektrikli süpürge çalışmazsa veya bazı parçaları kırılırsa, tehlikeleri önlemek için lütfen müdahale etmeyin, ONVO servis merkezine gönderin ve satış sonrası profesyoneller tarafından onarılmasını sağlayın.
- GÜVENLİK İÇİN ELEKTRİKLİ SÜPÜRGENİZİ ÇOCUKLARDAN UZAK TUTUNUZ.

PARA LİSTESİ



1. Ana ünite
2. Filtre
3. Kuru zemin aparatı
4. Şarj adaptörü
5. Uzatma aparatı
6. 2'si 1 arada kanepa fırçası ve uzun nozül
7. 2'si 1 arada kanepa fırçası ve uzun nozül
8. Duvara montaj kiti
9. HEPA filtre toz haznesi içinde
10. Duvar montaj vidaları
11. Çıkarılabilir Batarya

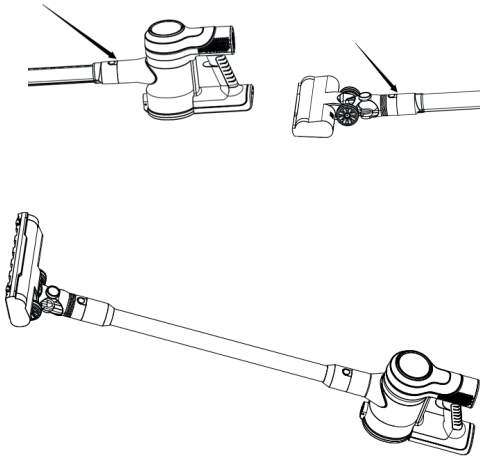
AMBALAJ LİSTESİ

Ana birim	Fırça	Uzatma Aparatı	2'si 1 arada Fırça	Nozül
1	1	1	1	1
Adaptör	Duvara montaj kiti	Montaj Vidaları	Hepa Filtresi	Batarya
1	1	1	1	1

Montaj

• Ana Ünite montajı

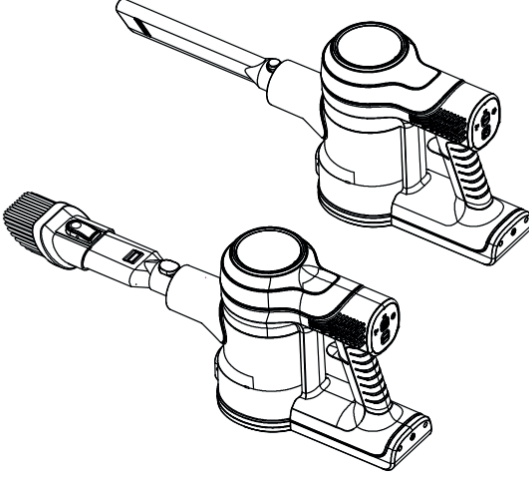
1. Uzatma aparatına kuru süpürme başlığını takın Ana Üniteyi uzatma başlığı ile birleştirin.



AKSESUARLAR NASIL MONTE EDİLİR ?

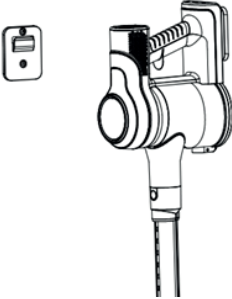
Ana Üniteye aksesuar takılması

2'si 1 arada aparatını Ana Ünite vakum girişine yerleştirin ve kilitlendiğinden emin olunuz.



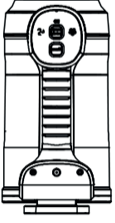
• Ana gövde yerleşimi Duvara montaj :

- 1.Soket yakın olan vida ile duvara montaj tertibatını sabiteleyin.
- 2.Ana gövdeyi duvar tertibatına yerleştirin.



Açma / Kapama

ELEKTRİKLİ SÜPÜRGEYİ ÇALIŞTIRMAK İÇİN AÇMA/KAPAMA DÜĞMESİNE BASIN, SÜPÜRGENİN ÇALIŞMASINI YÜKSEK/DÜŞÜK HIZA AYARLAMAK İÇİN HIZ KONTROL DÜĞMESİNE BASIN.



Şarj Etme

İlk kullanımdan önce ürününüzü 8 saat şarj adaptörüne bağlı bırakınız.

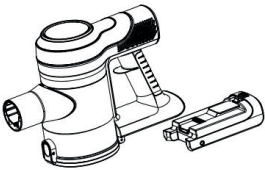
Şarj olurken, led ışık yanıp sönmeye devam edecek, tamamen şarj olduğunda led ışık yanık kalmaya devam edecektir.

Pili azaldığında ürün kapanacağı zaman, LED ışığı yanıp sönecektir. Lütfen hemen adaptörle şarj ediniz.

Çıkarılabilir Batarya

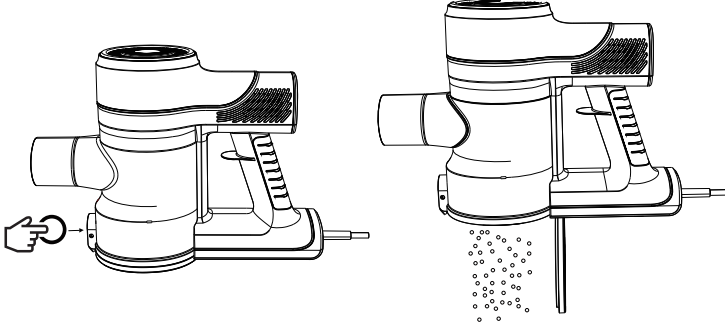
Yüksek teknoloji lityum bataryayı gövdeye monte edin, bataryayı çıkarmak istediğiniz zaman batarya ünitesi üzerindeki düğmeye basın ve çekin.

Not: Batarya ünitesini takarken tam yerine oturduğundan emin olunuz.



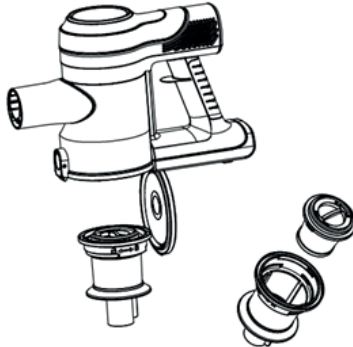
Tozu Boşaltma

Toz haznesini açmak için tek dokunuşla aşağıda ki gibi çıkartınız, filtreyi çıkarmak için Sola, yeniden takmak için Sağa çeviriniz.



Toz Haznesini Temizleme

- 1.Toz haznesi mandalına basın, filtreleri çıkarmak için saat yönünün tersine çevirin.
- 2.Hepa'yı çıkarmak için filtre ünitesini saat yönünün tersine çevirin ve çıkarın.
- 3.Hem hepa hem de metal filtre yıkanabilir. Temizledikten sonra doğal yöntemlerle mutlaka kurutunuz. Kurduğundan emin olduktan sonra Ana filtreyi hazne içerisine yerleştirip kapağını kapatınız.
- 4.Hepa filtreyi doğru şekilde ön filtre kutusuna yerleştirin saat yönünde çevirip kitleyin ve ön filtre kutusunu toz haznesi içindeki yerine yerleştirin saat yönünde çevirerek kitleyiniz.



TEMİZLEME VE SAKLAMA

Toz haznesi tam dolmadan hazne içinde biriken tozu sıkça boşaltmaya özen gösteriniz.

KURU ZEMİN SÜPÜRME BAŞLIĞI DÖNER FIRÇA TEMİZLİĞİ

- 1.Döner fırçayı çıkarmak için başlığın yan tarafındaki kilit düğmesini açık konuma çekin fırçayı yerinden çıkarıp temizleyin yerine geri takmak için önce fırçanın dişli tarafını yerleştirin sonra diğer taraftaki mekanizmayı kızağına yerleştirip kilitleyiniz.
- 2.Yandaki düğmeyi açık pozisyona getirin. Ruloyu yerinden çıkarın ve temizledikten sonra önce baş yuvaya oturtun ardından bastırınız. [Rulonun sağ ve sol baş kısımlarındaki dişlerin tam yerine oturduğundan emin olunuz.]

UYARI !

Dikkat: Ürününüzün sağlıklı çalışması için sık aralıklarla kuru süpürme başlığındaki döner fırçanın döndüğünü gözlemleyin, fırça dönmüyorsa yerinden çıkarıp temizleme işlemi yapınız.

TEKNİK VERİLER

MODEL NO	OVDSS01XPLUS
NOM. GERİLİM	22.2 V
NOM. GİRİŞ GÜCÜ	250 W
ADAPTÖR GİRİŞİ	100-240~50/60Hz,0.5A
ADAPTÖR ÇIKIŞI	27V, 500mA
ÇALIŞMA SÜRESİ	15 dk yüksek-35 dk düşük

Sorularınız ve önerileriniz için bize ulaşın



0850 886 66 86

ÜRETİCİ FİRMA

MA Elektronik A.Ş
Mimaroba Mah. Emirşah Sk. No:8
Büyükçekmece / İstanbul
0850 886 66 86
www.maelektronik.com.tr

Aşağıdaki şartlar sadece TÜRKİYE CUMHURİYETİ'nde geçerlidir.

- 1- Garanti süresi malın teslim tarihinden başlar ve iki yıldır.
- 2- Bütün parçaların dahil olmak üzere malın tamamı garanti süresince garanti kapsamındadır.
- 3- Malın garanti süresi içerisinde arızalanması durumunda, tamirde geçen süre garanti süresine eklenir. Malın tamir süresi en fazla 20 iş gündür.
- 4- Malın kullanma kılavuzunda yer alan hususlara aykırı kullanılmasından kaynaklanan arızalar garanti kapsamı dışındadır.
- 5- Bu garanti kaza, müşteriye tesliminden sonra taşınmadan, yanlış ve kötü kullanımdan, ihmalden, doğal afetlerden, yangından, mücbir sebeplerden elektrik voltajındaki dengesizliklerden, garanti belgesi üzerindeki tahribatlardan, ürün üzerindeki orijinal seri numaralarının kaldırıldığı veya bunlara benzer sebeplerden ya da Kullanım Kılavuzuna uymayan çalıştırma şekillerinden kaynaklanan arızalarda kullanılamaz veya geçerli değildir. Ma Elektronik Sanayi ve Ticaret A.Ş. kendisi tarafından Onvo ürünlerini tamir etmek üzere yetkili verilmişleri tamirhane 'nin üründe sebep olduğu arızalara garanti vermez.
- 6- Satıcı firma tarafından onaylanan garanti belgesini, arıza halinde servisimize göstermek üzere saklayınız.
- 7- Satıcı tarafından bu Garanti Belgesinin verilmesi durumunda, tüketici Gümrük ve Ticaret Bakanlığı Tüketicinin Korunması ve Piyasa Gözetimi Genel Müdürlüğüne başvurabilir.
- 8- Tüketici, garantiden doğan haklarının kullanılmasını ile ilgili olarak çıkabilecek uyuşmazlıklarda yerleşim yerinin bulunduğu veya tüketici işleminin yapıldığı yerdeki Tüketici Hakem Heyetine veya Tüketici Mahkemesine başvurabilir.
- 9- Ürünün montajı ve nakliyesi ürün fiyatına dahil değildir.

Tüketicinin seçmlik hakları**KANUN MADDE 11-**

- (1) Malın ayıplı olduğunun anlaşılması durumunda tüketici;
 - a) Satılanı geri vermeye hazır olduğunu bildiren sözleşmeden dönme,
 - b) Satılanı alıkoyma ayıp oranında satış bedelinden indirim isteme,
 - c) Aşırı bir masraf gerekmediği takdirde, bütün masrafları satıcıya ait olmak üzere satılanın ücretsiz onarılması isteme,
 - ç) İmkan varsa, satılanı ayıpsız bir misli ile değiştirilmesini isteme, seçmlik haklarından birini kullanabilir. Satıcı, tüketiciyi tercih ettiği bu talebi yerine getirmekle yükümlüdür.
- (2) Ücretsiz onarım veya malın ayıpsız misli ile değiştirilmesini hakları üretici veya ithalatçıya karşı da kullanılabilir. Bu fıkradaki hakların yerine getirilmesi konusunda satıcı, üretici ve ithalatçı müteselsilen sorumludur. Üretici veya ithalatçı, malın kendisi tarafından piyasaya sürülmesinden sonra ayıplı olduğunu ispat ettiği takdirde sorumlu tutulmaz.
- (3) Ücretsiz onarım veya malın ayıpsız misli ile değiştirilmesinin satıcı için orantısız güçlükleri beraberinde getirecek olması halinde tüketici, sözleşmeden dönme veya ayıp oranında bedelden indirim haklarından birini kullanabilir. Orantısızlığın tayininde malın ayıpsız değeri ayıplı önemli ve diğer seçmlik haklara başvurmanın tüketici açısından sorun teşkil etmeyeceği gibi hususlar dikkate alınır.
- (4) Ücretsiz onarım veya malın misli değiştirilmesi haklarından birinin seçilmesi durumunda bu talebin satıcıya, üreticiye veya ithalatçıya yöneltilmesinden itibaren azami otuz iş günü, konut ve tatil amaçlı taşınmazlarda ise altmış iş günü içinde yerine getirilmesi zorunludur. Ancak, bu Kanununun 58 inci maddesi uyarınca çıkarılan yönetmelik eklilerde yer alan mallara ilişkin, tüketicinin ücretsiz onarım talebi, yönetmelikte belirtilen azami tamir süresi içinde yerine getirilir. Aksi halde tüketici diğer seçmlik haklarını kullanmakta serbesttir.
- (5) Tüketicinin sözleşmeden dönme veya ayıp oranında bedelden indirim hakkını seçtiği durumlarda, ödemiş olduğu bedelin tümü veya bedelden yapılan indirim tutarı derhal tüketiciye iade edilir.
- (6) Seçmlik hakların kullanılmasını nedeniyle ortaya çıkan tüm masraflar, tüketicinin seçtiği hakki yerine getiren tarafa karşılıklıdır. Tüketici bu seçmlik haklarından biri ile birlikte 11/1/2011 tarihli ve 6098 sayılı Türk Borçlar Kanunu hükümleri uyarınca tazminat da talep edebilir.

Tüketicinin Garanti ile ilgili Hakları**Ücretsiz onarım hakkı****YÖN. MADDE 8-**

- (1) Tüketicinin, Kanununun 11 inci maddesinde yer alan seçmlik haklarından ücretsiz onarım hakkını seçmesi durumunda satıcı; işçilik masrafı, değiştirilen parça bedeli ya da başka herhangi bir ad altında hiçbir ücret talep etmeksizin malın onarımını yapmak veya yaptırmakla yükümlüdür.
- (2) Tüketici ücretsiz onarım hakkını ücretsiz veya ithalatçıya karşı da kullanabilir. Satıcı, üretici ve ithalatçı tüketicinin bu hakkını kullanmasından müteselsilen sorumludur.

Tüketicinin diğer hakları**YÖN. MADDE 9 -**

- (1) Tüketicinin, ücretsiz onarım hakkını kullanmasına rağmen malın;
 - a) Garanti süresi içinde tekrar arızalanması,
 - b) Tamiri için gereken azami sürenin aşılması,
 - c) Tamirinin mümkün olmadığı, yetkili servis istasyonu, satıcı, üretici veya ithalatçı tarafından bir raporla belirlenmesi, durumlarında; tüketici malın bedel iadesini, ayıp oranında bedel indirimi veya malın ayıpsız misli ile değiştirilmesini satıcıdan talep edebilir. Satıcı, tüketicinin talebini reddedemez. Bu talebin yerine getirilmesi durumunda satıcı, üretici ve ithalatçı müteselsilen sorumludur.
- (2) Tüketicinin sözleşmeden dönme veya ayıp oranında bedel indirim hakkını seçtiği durumlarda, satıcı, malın bedelinin tümünü veya bedelden yapılan indirim tutarını derhal tüketiciye iade etmek zorundadır. Tüketicinin, malın ayıpsız misli ile değiştirilmesi hakkını seçmesi durumunda ise satıcı, üretici veya ithalatçı, malın ayıpsız misli ile değiştirilmesi talebinin kendilerine bildirilmesinden itibaren azami otuz iş günü içerisinde, bu talebi yerine getirmek zorundadır.
- (3) Bu maddenin birinci fıkrasının (c) bendinde belirtilen raporun, arızanın bildirim tarihinden itibaren o mala ilişkin azami tamir süresi içerisinde düzenlenmesi zorunludur.

Değiştirilen ürünün garanti süresi**YÖN. MADDE 10-**

Garanti uygulaması sırasında değiştirilen malın garanti süresi, satın alınan malın kalan garanti süresi ile sınırlıdır. Ancak kalan garanti süresi bir yıldan az ise değiştirilen mal için en az bir yıl garanti süresi verilmek zorundadır.

Kullanım hatası**YÖN. MADDE 11-**

- (1) Tüketicinin malı tanıtma ve kullanma kılavuzunda yer alan hususlara aykırı olarak kullanılmasından kaynaklanan arızalar hakkında Yönetmeliğin 8 ve 9 uncu maddede hükümleri uygulanamaz.
- (2) Arızalarda kullanım hatasının bulunup bulunmadığı, yetkili servis istasyonları, yetkili servis istasyonunun mevcut olmaması halinde sırasıyla; bu malın satıcısı, ithalatçısı veya üreticisinden birisi tarafından o mala ilişkin azami tamir süresi içerisinde düzenlenen raporla belirlenmesi ve bu raporun bir nüshasının tüketiciye verilmesi zorunludur.
- (3) Tüketiciler, bu maddenin ikinci fıkrasında belirtilen rapora ilişkin olarak bilirkişi tarafından tespit yapılması talebiyle uyuşmazlığın parasal değerini dikkate alarak tüketici hakem heyetine ve tüketici mahkemesine başvurabilir.

Üretici, ithalatçı ve satıcının sorumluluğu**SSH YÖN. MADDE 14 -**

- (1) Üretici veya ithalatçılar, yetkili servis istasyonlarının ayrı bir tüzel kişiliği olsa dahi, satış sonrası hizmetlerin sağlanmasından ve yürütülmesinden yetkili servis istasyonları ile birlikte müteselsilen sorumludur.
- (2) Satış sonrası hizmetler, malın niteliğine göre kullanıldığı yerlerde de sağlanabilir.
- (3) Tüketicinin bulunduğu il sınırları içerisinde yetkili servis istasyonu bulunmadığı durumda üretici veya ithalatçılar; malın kullanım ömrü süresince, bakım ve onarımıyla ilgili olarak tüketicilerden nakliye, posta, kargo veya yetkili servis elemanlarının ulaşım gideri gibi herhangi bir ilave ücret talep edemezler.
- (4) Malın garanti süresi içerisinde yetkili servis istasyonuna veya satıcıya tesliminden itibaren arızasının on iş günü içerisinde giderilmesi halinde, üretici veya ithalatçı; malın tamiri tamamlandıncaya kadar, benzer özelliklere sahip başka bir malı tüketicinin kullanımına tahsis etmek zorundadır.
- (5) İthalatçının herhangi bir şekilde ticari faaliyetinin sona ermesi halinde bakım ve onarım hizmetlerinin sunulmasından garanti süresi boyunca satıcı, üretici ve yeni ithalatçı müteselsilen sorumludur. Garanti süresi geçtikten sonra ise kullanım ömrü süresince bakım ve onarım hizmetlerini üretici veya yeni ithalatçı sunmak zorundadır.

28.11.2013 tarih ve 6502 sayılı Tüketicinin Korunması Hakkında Kanuna dayanılarak Tüketicinin Korunması ve Piyasa Gözetimi Genel Müdürlüğü tarafından yayımlanan yönetmelikler kapsamında hazırlanmıştır.

Ma Elektronik San. ve Tic. A.Ş bu ürünü teslim tarihinden itibaren, garanti şartları dahilinde kanuni süre olan (2) iki sene süresince garanti eder.

Malın:

Cinsi : DIKEY ŞARJLI SÜPÜRGE
Azami Tamir Süresi : 20 (yirmi) iş günüdür.
Modeli :
Markası :
Seri No :

Üretici veya İthalatçı Firmasının:

Unvanı : Ma Elektronik San. ve Tic. A.Ş.
Adresi : Mimaroba Mah. Emirşah Sk. No:8
Büyüçekmece / İstanbul



Çağrı Merkezi : 0850 886 66 86

Web : www.onvo.com.tr - info@onvo.com.tr

Satıcı Firmasının:

Unvanı :
Adresi :
Telefonu :
Faks :
e-posta :
Fatura Tarih ve Sayısı :
Teslim Tarihi ve Yeri :
Kaşesi-İmzası :

Müşterinin:

Adı Soyadı (Unvanı) :
Adresi :
Telefonu :

Yetkili Servisin:

Unvanı :
Kaşesi - İmzası :