

ONVO

KULLANIM KILAVUZU



OVTC02 SMART COOKER

onvo.com.tr

1. TEKNİK ÖZELLİKLER VE DİSPLAY EKRANI	1
2. GENEL ÖZELLİKLER VE PARÇALARIN TANIMI	2-3
3. KULLANIM TALİMATLARI	4-5
4. PIŞİRME ÖNERİLERİ	6
5. GÜVENLİK ÖNLEMLERİ	7-8
6. TEMİZLİK VE UYARILAR	9
7. ARIZA VE SORUN GİDERME	10

TEKNİK ÖZELLİKLER VE DİSPLAY EKRANI

TEKNİK ÖZELLİKLER

Model: OVTC02

Voltaj: 220-240V , 50-60Hz

Güç: 1000W

Litre: 6L

Piştirme seviyesi: 3 Yüksek/Normal/Düşük

Yemek Fonksiyonu: 12

Zamanlayıcı Ön Ayarı: EVET

Basınç Ayarı: EVET

Dokunmatik Dijital Kontrol Paneli: EVET

DİSPLAY EKRAN



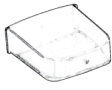


GENEL ÖZELLİKLER VE PARÇALARIN TANIMI

Özellikler

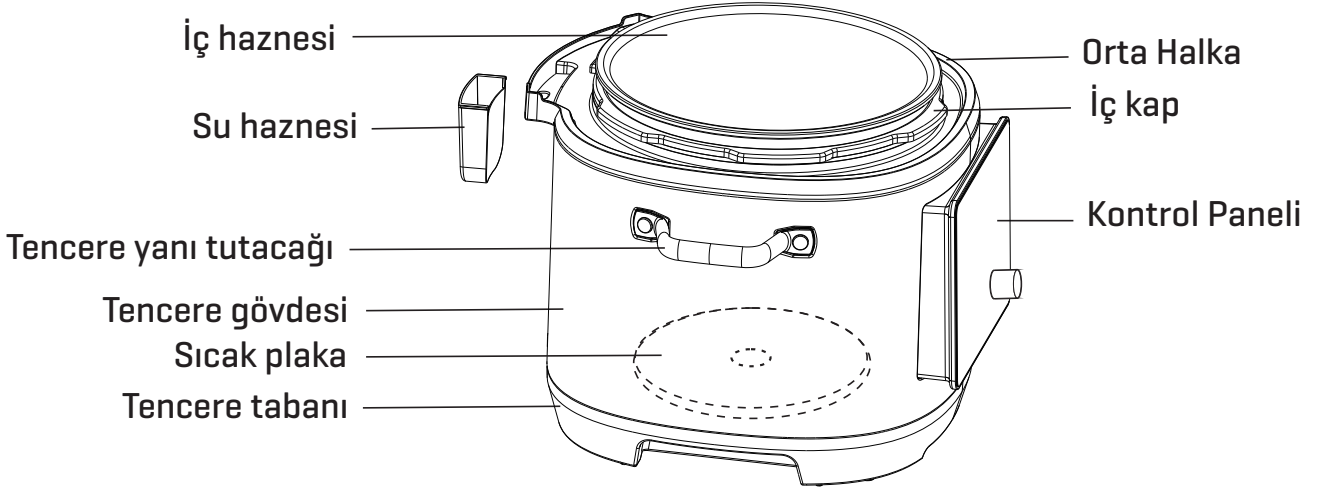
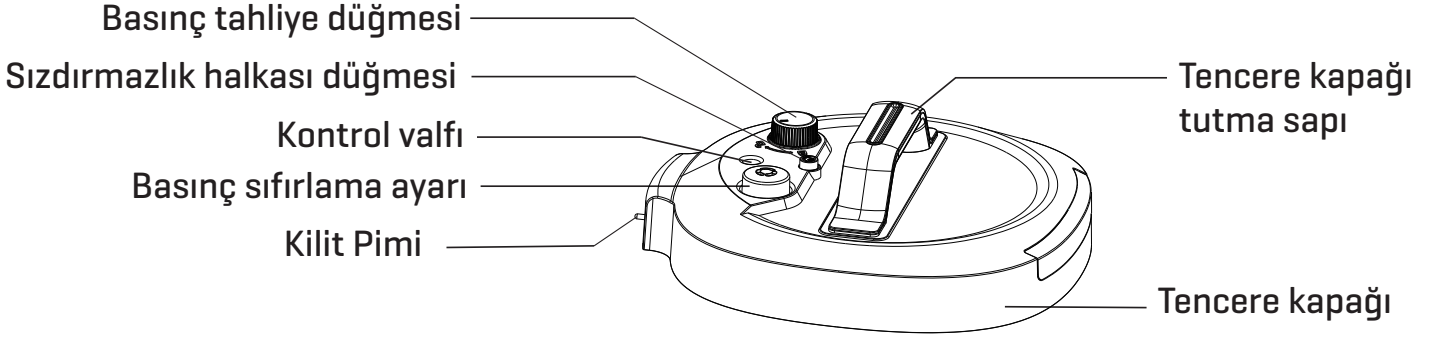
1. Bu dijital ekran: Et, balık, çorba, kek vb. dail olmak üzere çok çeşitli yemek seçenekleri sunar.
2. Pişirme süresi her türlü isteğe veya tercihe uyacak şekilde ayarlanır. Pişirme döngüsü tamamlandığında, ünite otomatik olarak sıcak tutma moduna geçecektir.
3. Dijital basınçlı pişirme, geleneksel pişirme yöntemlerine kıyasla daha steril ve sağlıklı bir ortam yaratan sıcaklıklardan yararlanır.
4. Zamanlayıcı fonksiyonuyla yemek pişirmeyi daha rahat hale getirebilirsiniz.
5. Altın rengi yapışmaz iç tencere, hoş görünümlü ve kolay temizlenebilir.
6. 24 saat gecikme ve sıcak tutma fonksiyonuna sahiptir.

Ürün Özellikleri

Kapasite	Voltaj	Güç	Çap	Basınç	Sıcak Tutma
6 L	220-240V~50-60Hz	1000 W	22 cm	0 ~ 90KPa	60~80 <
Aksesuarlar	   Güç Kablosu Karıştırma kaşığı Su Haznesi				

GENEL ÖZELLİKLER VE PARÇALARIN TANIMI

TENCERE GENEL GÖRÜNÜM

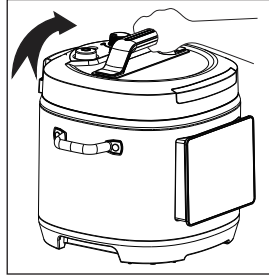


KULLANIM TALİMATLARI

1. Tencere kapağını açma: Elinizle tencere kulpunu tutun, kapağı yan sınıra kadar çevirin ve ardından yukarı doğru kaldırınız. [resim1,2]

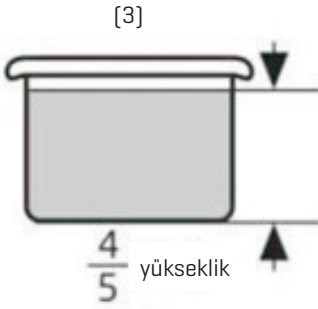


[1]

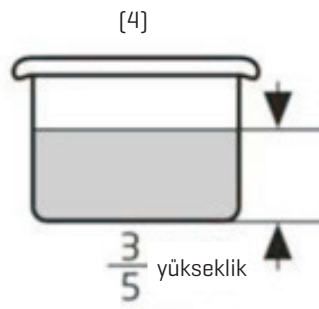


[2]

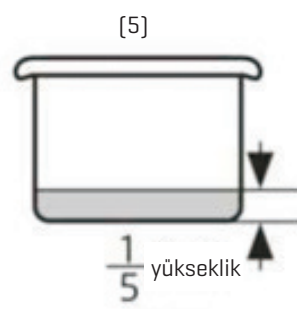
2. İç tencereyi çıkarın ve yemek malzemeleri ile birlikte suyu iç hazneye koyun. Malzemeler ve su, iç tencere yüksekliğinin 4/5'inden fazla olamaz. Pişireceğiniz yiyecek ise iç tencere yüksekliğinin 3/5'inden fazla olamaz. Malzemeler ve su iç tencere yüksekliğinin 1/5'inden düşük olamaz. [resim3,4,5]



[3]



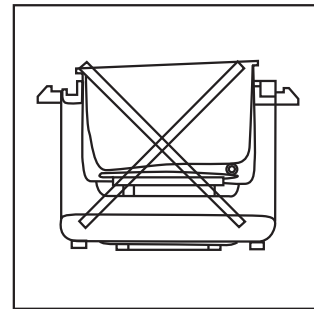
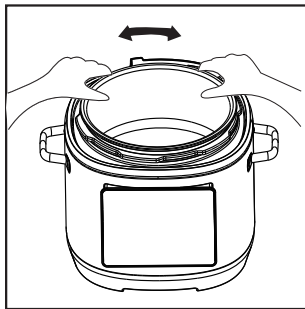
[4]



[5]

3. İç tencere haznesini, dış tencerenin içerisine yerleştirin ve hazne içerisine tam oturduğundan emin olunuz. İç tencereyi içine koyduktan sonra yavaşça sola ve sağa çeviriniz. İç haznenin sıcak plaka ile temas halinde olduğundan emin olunuz. [resim6]

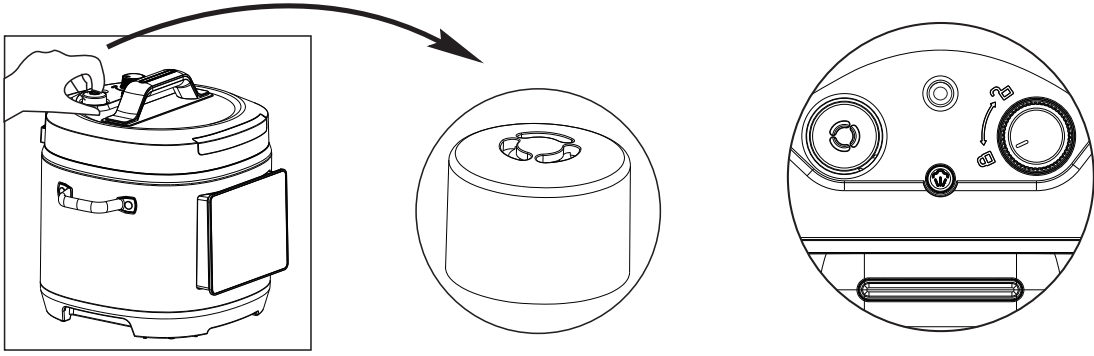
[6]



KULLANIM TALİMATLARI

4. Tencere kapağını kapatın ve kapandığından emin olunuz. Sızdırmazlık halkasını elinizle sağa sola çevirerek paslanmaz çelik halkanın üzerine eşit bir şekilde yerleştiriniz. Tencere kapağının sapını tutun ve tencere haznesine yerleştirin, “tık” sesini duyduğunuzda kapağı saat yönünün tersine çevirerek kapandığından emin olmuş olursunuz.

5. Aşağıda ki görselde yer aldığı gibi basınç tahliye düğmesini sızdırmazlık halkası konumuna doğru çevirin ve kontrol valfinin düşüp düşmediğini kontrol ediniz. [tencere çalışmadan önce düşmesi gerekiyor]



6. Güç kablosunu prize takın, düdüklü tencerenin “bip” sesi gelecektir, panel göstergesi tamamen yanacak ve 3 saniye sonra ekran duraklayacak ardından kapanma durumuna geçecektir.

NOT: Sıvı kıvamlı yiyecekler pişirirken, ekranınız “bbbb” gösterdiğinde, buharı serbest bırakmak için tahliye vanasını kaldıramazsınız. Kontrol valfinin düşmesi için yeterince soğumasını beklediğinizden emin olun. Daha sonra buharı serbet bırakabilirsiniz, aksi takdirde yiyecekler sıçrayabilir.

PIŞIRME ÖNERİLERİ

Varsayılan bekletme süresi ve ayarlanabilir pişirme süresi aralığı aşağıda ki gibidir.

NOT: Basınç tutma durumuna girdikten sonra, dijital tüpün ortasındaki iki nokta saniyede bir kez yanıp sönmeye başlar.

	Varsayılan zaman	Maksimum süre	Minimum süre	Varsayılan sıcaklık
Yoğurt	8 saat	12 saat	6 saat	42
Balık	5 dakika	15 dakika	1 dakika	150
Biftek	20 dakika	30 dakika	10 dakika	155
Et	20 dakika	30 dakika	10 dakika	155
Mısır	30 dakika	40 dakika	25 dakika	155
Çorba	25 dakika	40 dakika	15 dakika	155
Tavuk	13 dakika	23 dakika	1 dakika	155
Pilav	12 dakika	20 dakika	8 dakika	155
Kek	18 dakika	30 dakika	10 dakika	132
Mantı	15 dakika	99 dakika	1 dakika	155
Pizza	5 dakika	15 dakika	1 dakika	150
Sote	30 dakika	99 dakika	1 dakika	165
Türlü	25 dakika	99 dakika	1 dakika	155
Deniz ürünleri	10 dakika	15 dakika	6 dakika	155
Sebzeler	28 dakika	99 dakika	1 dakika	155
Sütlaç	60 dakika	90 dakika	30 dakika	65
Makarna	20 dakika	30 dakika	8 dakika	160
Tahıl	20 dakika	99 dakika	1 dakika	155
Pirzola	18 dakika	25 dakika	15 dakika	155
Kızartma	25 dakika	30 dakika	15 dakika	165
Tandır	60 dakika	90 dakika	30 dakika	155
Buharda pişirme	30 dakika	60 dakika	10 dakika	150
Yavaş pişirme	4 saat	10 saat	2 saat	98
Baklagiller	40 dakika	60 dakika	20 dakika	155

*Kullanmadan önce kontrol valfinin doğru şekilde açık olduğundan emin olun.

Yanlış montaj, tencerenin basınç oluşturmasını engelleyebilir veya kapağın kenarlarından buhar çıkmasına neden olabilir.

1. Sıcak yüzeylere dokunmayın. Kulpları veya düğmeleri kullanınız.
2. Elektrik çarpmasına karşı korunmak için kabloları veya fişleri su vb. sıvılara daldırmayın ve yıkamayınız.
3. Bu cihaz asla çocuklar tarafından çalıştırılmamalı ve çocukların yanında kullanıldığında özel dikkat gösterilmelidir.
4. Kullandığınız zamanlarda ve temizlemeden önce güç fişini prizden çekin. Parçaları takıp çıkarmadan önce soğumasını bekleyiniz.
5. Kablo veya fişi hasarlı olan cihazı çalıştırmayın.
6. Üretici tarafından önerilmeyen veya tedarik edilmeyen hiçbir aparat veya mutfak aleti kullanmayınız.
7. Açık havada kullanmayınız.
8. Kablonun masa veya tezgah kenarından sarkmasına veya sıcak yüzeylere temas etmesine izin vermeyiniz.
9. Sıcak gazlı veya elektrikli ocakların üzerine veya yakınına, ya da ısıtılmış fırına koymayınız.
10. Sıcak yağ veya sıcak sıvılar içeren bir cihazı hareket ettirirken son derece dikkatli olunmalıdır.
11. Cihazı amacı dışında kullanmayınız.
12. Bu cihaz basınç altında pişirir.
13. İç haznedeki maksimum çizgiyi asla aşacak şekilde üniteyi doldurmayınız.
14. Kullanmadan önce basınç tahliye kısmında tıkanıklık olup olmadığını kontrol ediniz.
15. Ünite soğuyana ve tüm iç basınç tahliye edilene kadar düdüklü tencereyi açmayın. Açılırken zorlanıyor ise, tencerenin hala basınçlı olduğunu gösterir bu durumda açmak için zorlamayınız. Tencerede ki herhangi bir basınç tehlikeli olabilir.
16. Yağ ile kızartma yaparken düdüklü tencereyi kullanmayınız.

17. Basıncılı tencere çalışırken üst ve alt dahil her tarafta yeterli hava boşluğuna ihtiyaç duyar. Bulaşık havlusu, kağıt havlu, perde, kağıt tabaj vb. gibi yanıcı malzemelerin yakınında asla çalıştırmayınız.
18. Elektrik kablosunun her zaman doğrudan uygun prize takınız.
19. Bu cihazı dengesiz bir yüzey üzerinde çalıştırmayınız.
20. Düdüklü tencereyi asla zorla açmaya çalışmayın. Olası durumda açmanız gerekir ise, DURDURMA/İPTAL düğmesine basın, basınç valfini dikkatlice kaydırın ve tencerede ki tüm buharın dağıldığından emin olunuz.
21. Tencereyi açarken ısı veya buharın cildinize temas etmesini önlemek için kapağı daime kendinizden uzak tutarak açın.
22. Bu cihaz kullanım esnasında ısı üretir ve dışarıya buhar verir. Kişisel yaralanma, yangın ve mal hasarı riskini önlemek için uyarıları dikkate alarak kullanılmalıdır.
23. Yapışmaz kaplamalı iç tencereyi çizmemek için tahta veya plastik kaşık kullanınız.

- 1. Cihazın Temizlenmesi:** Kapağın yanı sıra, Elektrikli pişirici üzerindeki diğer güvenlik cihazları da her kullanımdan sonra temizlenmelidir.
- 2. Basınç Valfi:** Basınç valfini çıkarmak için, sadece yukarı çekin ve valf yaylı kilit mekanizmasından serbest kalacaktır. Hafif deterjan ile yıkayabilirsiniz. Temizledikten sonra, iç yaylı parçanın serbestçe hareket ettiğini kontrol edin. Basınç valfini yaylı mekanizmaya doğru aşağı yönünde iterek yerine geri takabilirsiniz. Bu cihaz çok az bakım gerektirir. Kullanıcı tarafından bakımı yapılabilecek hiçbir parça içermez. Kendiniz onarmaya çalışmayın. Nitelikli onarım bilgileri için lütfen müşteri hizmetleri merkezimiz ile iletişime geçiniz.
- 3. Temizlemek İçin:** Kullanımdan sonra, ünitenin fişini çekin ve temizlemeden önce tamamen soğumasını bekleyin. Basınçlı pişirici, yiyecek veya pişirme artıklarının birikmesinden kaynaklanan lekelenmeyi önlemek için her kullanımdan sonra iyice temizlenmelidir.
- 4. Sıcak düdüklü tencereye soğuk su dökmeyin.**
- 5. Her kullanımdan sonra tabanı yumuşak, nemli bir bez veya süngerle silin, tüm yiyecek artıklarının temizlendiğinden emin olunuz. Tencere kapağını temizlerken tabanı suya batırmayın, yumuşak bir bez ile temizleyebilirsiniz.**

ARIZA VE SORUN GİDERME

ARIZA	OLASI NEDEN	ÇÖZÜM
Gösterge ışığı yanmıyor, cihaz çalışmıyor.	Yanlış elektrik fişi bağlantısı olabilir.	Elektrik fişini yeniden bağlayınız.
Tencere kapağını kapatamıyorum	Sızdırmazlık halkası aparatı iyi yerleştirilmemiş olabilir.	Sızdırmazlık halkası aparatının yerine iyice oturduğundan emin olunuz.
Tencere kapağını açamıyorum	Kontrol valfı tencerenin havası tamamen çıkmadığı için aşağı inmiyor.	Tencerenin tamamen soğumasını bekleyin ve kontrol valfı aşağı indikten sonra tencere kapağını açmaya çalışınız.
Kapak sızıntısı	Sızdırmazlık halkası aparatında yiyecek kalıntısı kalmış olabilir.	Lütfen sızdırmazlık halkası aparatını temizleyin ve yerine iyice yerleştirdiğinizden emin olun.
Orta halka sızıntısı	Orta halka aparatında yiyecek kalıntısı kalmış olabilir.	Lütfen sızdırmazlık halkası aparatını temizleyin ve yerine iyice yerleştirdiğinizden emin olun.
Otomatik olarak sıcak tutmuyor	Sıcak tutma parçaları kırılmış olabilir.	Bakım için yetkili servise gönderiniz.
Kapak kısmına dokunduğumda elektrik çarpması hissi oluşuyor	Elektrik kaçağı	Bakım için yetkili servise gönderiniz.

AÇIKLAMA: Yukarıdaki çözümler işe yaramaz ve cihazınız ile ilgili sorun devam ediyorsa, lütfen profesyonel bir yetkili servisten destek alınız.

	E1	E2	E3	E4
Arıza	Sensör kesme devresi	Sensör kısa devresi	Aşırı sıcaklık	Sinyal anahtarı arızası

Sorularınız ve önerileriniz için bize ulaşın



0850 886 66 86

ÜRETİCİ FİRMA

MA Elektronik A.Ş

Mimaroba Mah. Emirşah Sk. No:8

Büyüçekmece / İstanbul

0850 886 66 86

TEDARİKÇİ FİRMA

AKD ELEKTRONİK SAN. VE TİC. LTD. STİ.

Büyükeşehir Mah. Beylikdüzü Cad. NO: 5/1 İÇ KAPI NO: 33

Beylikdüzü / İstanbul TÜRKİYE

www.maelektronik.com.tr

Aşağıdaki şartlar sadece TÜRKİYE CUMHURİYETİ'nde geçerlidir.

- 1- Garanti süresi malın teslim tarihinden başlar ve iki yıldır.
- 2- Bütün parçaları dahil olmak üzere malın tamamı garanti süresince garanti kapsamındadır.
- 3- Malın garanti süresi içerisinde arızalanması durumunda, tamirde geçen süre garanti süresine eklenir. Malın tamir süresi en fazla 20 iş günüdür.
- 4- Malın kullanma kılavuzunda yer alan hususlara aykırı kullanılmasından kaynaklanan arızalar garanti kapsamı dışındadır.
- 5- Bu garanti kazalardan, müşteriye tesliminden sonra taşınmadan, yanlış ve kötü kullanımdan, ihmalden, doğal afetlerden, yangından, mücbir sebeplerden elektrik voltajındaki düzensizliklerden, garanti belgesi üzerindeki tahribatlardan, ürün üzerindeki orjinal seri numaralarının kaldırıldığı veya bunlara benzer sebeplerden ya da Kullanım Kılavuzuna uymayan çalıştırma şekillerinden kaynaklanan arızalarda kullanılmaz veya geçerli değildir. Ma Elektronik Sanayi ve Ticaret A.Ş. kendisi tarafından Onvo ürünlerini tamir etmek üzere yetki verilmemiş bir tamirhane vs'nin üründe sebep olduğu arızalara garanti vermez.
- 6- Satıcı firma tarafından onaylanan garanti belgesini, arıza halinde servisimize göstermek üzere saklayınız.
- 7- Satıcı tarafından bu Garanti Belgesinin verilmemesi durumunda, tüketici Gümrük ve Ticaret Bakanlığı Tüketicinin Korunması ve Piyasa Gözetimi Genel Müdürlüğüne başvurabilir.
- 8- Tüketici, garantiden doğan haklarının kullanılması ile ilgili olarak çıkabilecek uyuşmazlıklarda yerleşim yerinin bulunduğu veya tüketici işleminin yapıldığı yerdeki Tüketici Hakem Heyetine veya Tüketici Mahkemesine başvurabilir.
- 9- Ürünün montajı ve nakliyesi ürün fiyatına dahil değildir.

Tüketicinin seçimlik hakları**KANUN MADDE 11-**

- (1) Malın ayıplı olduğunun anlaşılması durumunda tüketici;
 - a) Satılanı geri vermeye hazır olduğunu bildirerek sözleşmeden dönme,
 - b) Satılanı alıkoymuş ayıp oranında satış bedelinden indirim isteme,
 - c) Aşırı bir masraf gerektirmediği takdirde, bütün masrafları satıcıya ait olmak üzere satılanın ücretsiz onarılmasını isteme,
 - ç) İmkân varsa, satılanın ayıpsız bir misli ile değiştirilmesini isteme, seçimlik haklarından birini kullanabilir. Satıcı, tüketicinin tercih ettiği bu talebi yerine getirmekle yükümlüdür.
- (2) Ücretsiz onarım veya malın ayıpsız misli ile değiştirilmesini hakları üretici veya ithalatçıya karşı da kullanılabilir. Bu fıkradaki hakların yerine getirilmesi konusunda satıcı, üretici ve ithalatçı müteselsilen sorumludur. Üretici veya ithalatçı, malın kendisi tarafından piyasaya sürülmesinden sonra ayıbın düğüğünü ispat ettiği takdirde sorumlu tutulmaz.
- (3) Ücretsiz onarım veya malın ayıpsız misli ile değiştirilmesinin satıcı için orantısız güçlükleri beraberinde getirecek olması halinde tüketici, sözleşmeden dönme veya ayıp oranında bedelden indirim haklarından birini kullanabilir. Orantısızlığın tayininde malın ayıpsız değeri ayıbın önemli ve diğer seçimlik haklara başvurmanın tüketici açısından sorun teşkil etmeyeceği gibi hususlar dikkate alınır.
- (4) Ücretsiz onarım veya malın misli değiştirilmesi haklarından birinin seçilmesi durumunda bu talebin satıcıya, üreticiye veya ithalatçıya yöneltilmesinden itibaren azami otuz iş günü, konut ve tatil amaçlı taşınmazlarda ise altmış iş günü içinde yerine getirilmesi zorunludur. Ancak, bu Kanunun 58 inci maddesi uyarınca çıkarılan yönetmelik ekli listede yer alan mallara ilişkin, tüketicinin ücretsiz onarım talebi, yönetmelikte belirtilen azami tamir süresi içinde yerine getirilir. Aksi halde tüketici diğer seçimlik haklarını kullanmakta serbesttir.
- (5) Tüketicinin sözleşmeden dönme veya ayıp oranında bedelden indirim hakkını seçtiği durumlarda, ödemiş olduğu bedelin tümü veya bedelden yapılan indirim tutarı derhal tüketiciye iade edilir.
- (6) Seçimlik hakların kullanılması nedeniyle ortaya çıkan tüm masraflar, tüketicinin seçtiği hakkı yerine getiren tarafça karşılanır. Tüketici bu seçimlik haklarından biri ile birlikte 11/1/2011 tarihli ve 6098 sayılı Türk Borçlar Kanunu hükümleri uyarınca tazminat da talep edebilir.

Tüketicinin Garanti ile ilgili Hakları**Ücretsiz onarım hakkı****YÖN. MADDE 8 -**

- (1) Tüketicinin, Kanunun 11 inci maddesinde yer alan seçimlik haklarından ücretsiz onarım hakkını seçmesi durumunda satıcı; işçilik masrafı, değiştirilen parça bedeli ya da başka herhangi bir ad altında hiçbir ücret talep etmeksizin malın onarımını yapmak veya yaptırmakla yükümlüdür.
- (2) Tüketicinin ücretsiz onarım hakkını ücretsiz veya ithalatçıya karşı da kullanabilir. Satıcı, üretici ve ithalatçı tüketicinin bu hakkını kullanmasından müteselsilen sorumludur.

Tüketicinin diğer hakları**YÖN. MADDE 9 -**

- (1) Tüketicinin, ücretsiz onarım hakkını kullanmasına rağmen malın;
 - a) Garanti süresi içinde tekrar arızalanması,
 - b) Tamiri için gereken azami sürenin aşılması,
 - c) Tamirinin mümkün olmadığının, yetkili servis istasyonu, satıcı, üretici veya ithalatçı tarafından bir raporla belirlenmesi, durumlarında; tüketici malın bedel iadesini, ayıp oranında bedel indirimli veya malın ayıpsız misli ile değiştirilmesini satıcıdan talep edebilir. Satıcı, tüketicinin talebini reddedemez. Bu talebin yerine getirilmemesi durumunda satıcı, üretici ve ithalatçı müteselsilen sorumludur.
- (2) Tüketicinin sözleşmeden dönme veya ayıp oranında bedel indirim hakkını seçtiği durumlarda, satıcı, malın bedelinin tümünü veya bedelden yapılan indirim tutarını derhal tüketiciye iade etmek zorundadır. Tüketicinin, malın ayıpsız misli ile değiştirilmesi hakkını seçmesi durumunda ise satıcı, üretici veya ithalatçı, malın ayıpsız misli ile değiştirilmesi talebinin kendilerine bildirilmesinden itibaren azami otuz iş günü içerisinde, bu talebi yerine getirmek zorundadır.
- (3) Bu maddenin birinci fıkrasının (c) bendinde belirtilen raporun, arızanın bildirim tarihinden itibaren o mala ilişkin azami tamir süresi içerisinde düzenlenmesi zorunludur.

Değiştirilen ürünün garanti süresi**YÖN. MADDE 10-**

Garanti uygulaması sırasında değiştirilen malın garanti süresi, satın alınan malın kalan garanti süresi ile sınırlıdır. Ancak kalan garanti süresi bir yıldan az ise değiştirilen mal için en az bir yıl garanti süresi verilmek zorundadır.

Kullanım hatası**YÖN. MADDE 11-**

- (1) Tüketicinin malı tanıtmaya ve kullanmaya kılavuzunda yer alan hususlara aykırı olarak kullanılmasından kaynaklanan arızalar hakkında Yönetmeliğin 8 ve 9 uncu madde hükümleri uygulanamaz.
- (2) Arızalarda kullanım hatasının bulunup bulunmadığı, yetkili servis istasyonları, yetkili servis istasyonunun mevcut olmaması halinde sırasıyla; bu malın satıcısı, ithalatçısı veya üreticisinden birisi tarafından o mala ilişkin azami tamir süresi içerisinde düzenlenen raporla belirlenmesi ve bu raporun bir nüshasının tüketiciye verilmesi zorunludur.
- (3) Tüketiciler, bu maddenin ikinci fıkrasında belirtilen rapora ilişkin olarak bilirkişi tarafından tespit yapılması talebiyle uyuşmazlığın parasal değerini dikkate alarak tüketici hakem heyetine ve tüketici mahkemesine başvurabilir.

Üretici, ithalatçı ve satıcının sorumluluğu**SSH YÖN. MADDE 14 -**

- (1) Üretici veya ithalatçılar, yetkili servis istasyonlarının ayrı bir tüzel kişiliği olsa dahi, satış sonrası hizmetlerin sağlanmasından ve yürütülmesinden yetkili servis istasyonları ile birlikte müteselsilen sorumludur.
- (2) Satış sonrası hizmetler, malın niteliğine göre kullanıldığı yerlerde de sağlanabilir.
- (3) Tüketicinin bulunduğu il sınırları içerisinde yetkili servis istasyonu olmaması durumunda üretici veya ithalatçılar; malın kullanım ömrü süresince, bakım ve onarımıyla ilgili olarak tüketicilerden nakliye, posta, kargo veya yetkili servis elemanlarının ulaşım gideri gibi herhangi bir ilave ücret talep edemezler.
- (4) Malın garanti süresi içerisinde yetkili servis istasyonuna veya satıcıya tesliminden itibaren arızasının on iş günü içerisinde giderilmemesi halinde, üretici veya ithalatçı; malın tamiri tamamlanuncaya kadar, benzer özelliklere sahip başka bir malı tüketicinin kullanımına tahsis etmek zorundadır.
- (5) İthalatçının herhangi bir şekilde ticari faaliyetinin sona ermesi halinde bakım ve onarım hizmetlerinin sunulmasından garanti süresi boyunca satıcı, üretici ve yeni ithalatçı müteselsilen sorumludur. Garanti süresi geçtikten sonra ise kullanım ömrü süresince bakım ve onarım hizmetlerini üretici veya yeni ithalatçı sunmak zorundadır.

28.11.2013 tarih ve 6502 sayılı Tüketicinin Korunması Hakkında Kanuna dayanılarak Tüketicinin Korunması ve Piyasa Gözetimi Genel Müdürlüğü tarafından yayımlanan yönetmelikler kapsamında hazırlanmıştır.

Ma Elektronik San. ve Tic. A.Ş bu ürünü teslim tarihinden itibaren, garanti şartları dahilinde kanuni süre olan (2) iki sene süresince garanti eder.

Malın:

Cinsi : ELEKTRİKLİ DÜDÜKLÜ TENCERE
Azami Tamir Süresi : 20 (yirmi) iş günüdür.
Modeli :
Markası :
Seri No :

Üretici veya İthalatçı Firmanın:

Unvanı : Ma Elektronik San. ve Tic. A.Ş.
Adresi : Mimaroba Mah. Emirşah Sk. No:8
Büyükdere / İstanbul



Çağrı Merkezi : 0850 886 66 86

Web : www.onvo.com.tr - info@onvo.com.tr

Satıcı Firmanın:

Unvanı :
Adresi :
Telefonu :
Faks :
e-posta :
Fatura Tarih ve Sayısı :
Teslim Tarihi ve Yeri :
Kaşesi-İmzası :

Müşterinin:

Adı Soyadı (Unvanı) :
Adresi :
Telefonu :

Yetkili Servisin:

Unvanı :
Kaşesi - İmzası :

Size en yakın Yetkili Servis bilgisine ulaşmak için 0850 886 66 86 numaralı Çağrı Merkezimizi arayabilir veya Ticaret Bakanlığı'nın oluşturduğu www.servis.gov.tr adresini ziyaret edebilirsiniz.