



Slide & GO X 32"



USER MANUAL | KULLANIM KILAVUZU

SMART MOVING SCREEN | HAREKETLİ AKILLI LED EKRAN

32OVM6500X

HDMI[®]
HIGH-DEFINITION MULTIMEDIA INTERFACE

HDMI, HDMI High-Defination Multimedia Interface terimleri, HDMI Ticari taktim ekli ve HDMI Logoları HDMI Licensing Administratori Inc.'nin ticari markaları veya tescilli ticari markalarıdır.

Please read all instructions carefully and retain for future reference!
Lütfen tüm talimatları dikkatlice okuyun ve ileride başvurmak üzere saklayın!



GÜVENLİK BİLGİSİ

Bu ürünü ilk kez kurmadan ve kullanmadan önce, lütfen ürünle birlikte verilen ve ürünü daha verimli kullanmanıza yardımcı olacak tüm materyalleri dikkatlice incelediğinizden emin olun. Bu ürün, bu kullanım kılavuzundaki talimatlara ve gerekliliklere uygun olarak çalıştırılmalıdır. Talimatlara uyulmadan yapılan yanlış kullanımlar veya hatalı uygulamalar nedeniyle oluşabilecek herhangi bir zarar ya da kayıptan ONVO Elektronik A.Ş. sorumlu değildir.

ONVO Elektronik A.Ş., bu kullanım kılavuzunu özenle hazırlamış ve gerekli kontrolleri sağlamıştır. Ancak bu kılavuzun tamamen hatasız ve eksiksiz olduğunu garanti etmemektedir. Kılavuzda yer alan görseller yalnızca referans amaçlıdır; bazı görseller ürünün gerçek görünümüyle birebir örtüşmeyebilir. Lütfen ürününüzün ekranını ve fiziksel durumunu esas alınız. Daha kaliteli hizmet verebilmek adına, ONVO Elektronik A.Ş. bu kullanım kılavuzunda açıklanan ürün, yazılım ve içeriklerde önceden haber vermeksizin değişiklik yapma hakkını saklı tutar.

Yazılım, donanım, ürün bakımı veya diğer teknik koşulların yanlış çalışması sonucu oluşabilecek veri kayıplarından ya da iş sürekliliği aksaklıklarından ONVO Elektronik A.Ş. sorumlu değildir. Bu gibi durumlara karşı verilerinizi düzenli olarak yedeklemeniz önemle tavsiye edilir.

Bu kullanım kılavuzu, telif hakkı yasaları ve ilgili mevzuat çerçevesinde korunmaktadır. ONVO Elektronik A.Ş.'nin önceden yazılı izni olmaksızın, bu kılavuzun hiçbir bölümü kopyalanamaz, çoğaltılamaz, yazıya dökülemez, dijital ortama aktarılamaz veya internet ortamında dağıtılamaz. Bu kullanım kılavuzu herhangi bir dijital metne dönüştürülemez.

Kullanım esnasında ürünün fiili durumu ile kullanım kılavuzunda yer alan bilgiler arasında farklılık olduğunu fark ederseniz, lütfen doğrudan ONVO Elektronik A.Ş. Müşteri Hizmetleri ile iletişime geçiniz.

ÖNEMLİ GÜVENLİK ÖNLEMLERİ

UYARI: Lütfen bu kullanım kılavuzunu dikkatlice okuyunuz ve güvenli bir yerde muhafaza ediniz. Ürünün kurulumu ve çalıştırılması sırasında aşağıda belirtilen güvenlik önlemlerine uymanız, güvenli ve verimli kullanım için önemlidir.

Bu Kullanım Kılavuzundaki şekil ve resimler yalnızca referans amaçlıdır ve ürünün gerçek görünümünden farklı olabilir.

Görseller ile gerçek ürün arasında farklılık olması durumunda, esas alınması gereken ürünün fiili durumudur.

UYARI: Ürünü kullanmadan önce kılavuzdaki bilgileri dikkatlice okuyarak ürünün doğru ve güvenli çalışmasını sağlayınız. İleride ihtiyaç duyabileceğiniz durumlar için bu kılavuzu saklayınız.

Ortam ve Yerleştirme Koşulları

(ONVO Elektronik A.Ş. tarafından önerilen güvenli konumlandırma talimatlarıdır.)

- Ürünün üzerine kesinlikle ağır nesnelere koymayınız.
- Ürün içine yabancı cisim sokmayınız veya sıvı dökmeyiniz.
- Yüksek radyasyon yayan cihazların yakınına yerleştirmeyiniz.
- Isıtıcı, soba, radyatör gibi ısı kaynaklarının yakınına konumlandırmayınız.
- Ürünü suya yakın veya nemli zeminlere kurmayınız.

- Eğimli, dengesiz veya devrilme riski olan yüzeylere yerleştirmeyiniz.
- Doğrudan güneş ışığı alan veya güçlü ışık/ısı kaynaklarının yakınına konumlandırmayınız.
- Cihazı iyi havalandırılan, sıcaklık dağılımı dengeli bir yere yerleştiriniz.
- Uygun çalışma sıcaklığı aralığı: 0-40°C
- Buhar veya yağ buharına maruz kalabilecek mutfak alanları ve nemlendirici yakınlarından kaçınınız.
- Doğrudan hava akımına maruz kalacağı alanlara koymayınız.
- Aşırı tozlu ortamlardan uzak tutunuz.
- Cihaz, düşük sıcaklık ortamından yüksek sıcaklığa taşındığında; iç nemin tamamen buharlaşması için cihazı çalıştırmadan önce bir süre bekleyiniz.
- AC güç kablosu ile topraklama bağlantısının düzgün ve tam olarak yapılmış olduğundan emin olunuz.
- Güç kablosunu fiziksel zarar, bükülme veya ezilme gibi durumlara karşı koruyunuz.
- Cihazın dış yüzeyini temizlemeden önce mutlaka güç fişini prizden çıkarınız.
- Parlak görüntülerin uzun süre ekranda kalmasına izin vermeyiniz.
- Yıldırım ve fırtına gibi durumlarda, güvenlik amacıyla cihazın anten ve güç bağlantılarını kesiniz.
- Ürün uzun süre kullanılmayacaksa veya ortamda kimse yoksa, güç kablosunu prizden çıkarınız.
- Cihazın arkasındaki etiket üzerinde belirtilen voltaj değeri ile şebeke voltajınızın uyumlu olduğundan emin olunuz.
- Cihazı iyi havalandırılan bir alana kurunuz. Kitaplık gibi kapalı ve hava akışının sınırlı olduğu alanlardan kaçınınız.
- Ürünü halı, minder veya yumuşak zeminler üzerine yerleştirmeyiniz.
- Cihaz prize takılıyken, havalandırma deliklerini kapatacak malzeme (bez, örtü vb.) kullanmayınız.
- Havalandırma deliklerine dokunmaktan kaçınınız; uzun süreli kullanımda bu alanlar ısınabilir.
- Güç kablosunu sıkıştırmayınız, kapı altına sıkıştırmayınız, üzerine ağır cisim koymayınız.
- Hasarlı, ezik ya da gevşek güç kabloları kesinlikle kullanılmamalıdır.
- Sadece ONVO Elektronik A.Ş. tarafından onaylanmış aksesuarlar ve ek parçalarla birlikte kullanınız.
- Ürünle birlikte verilen veya üretici tarafından önerilen taşıma sistemlerini (araba, tripod, braket, masa vb.) kullanınız. Ürünü taşırken devrilmelere ve kazalara karşı taşıyıcı sistemle birlikte dikkatlice hareket ettiriniz.

ÖNLEMLER VE TALİMATLAR

Cihaz herhangi bir nedenle zarar gördüyse, mutlaka ONVO Elektronik A.Ş. Yetkili Servis birimi ile iletişime geçiniz.

Güç kablosu veya fişinde hasar meydana gelmesi, cihaz içine yabancı cisim veya sıvı kaçması, cihazın düşürülmesi, darbeye maruz kalması, yağmur veya nem ile temas etmesi durumunda servise başvurulması gerekmektedir.



DİKKAT!
ELEKTRİK ÇARPMA TEHLİKESİ
LÜTFEN AÇMAYINIZ



- DİKKAT: ELEKTRİK ÇARPMASI RİSKİNİ AZALTMAK İÇİN CİHAZIN KAPAĞINI AÇMAYINIZ.
- Cihazın içerisinde kullanıcı tarafından müdahale edilebilecek hiçbir parça bulunmamaktadır.
- Tüm teknik servis ihtiyaçları için sadece yetkili servis personeli ile irtibata geçiniz.



Bu sembol, cihaz muhafazası içinde yalıtılmamış ve tehlike oluşturabilecek seviyede voltaj bulunabileceğini belirtir. Elektrik çarpması riskine karşı uyarı amacıyla kullanılır.



Bu sembol, cihazla birlikte gelen belgelerde yer alan önemli kullanım, servis ve bakım talimatlarının mevcut olduğunu belirtmek için kullanılır.

UYARI: Cihazı yağmura veya neme maruz bırakmayınız. Bu tür durumlar hem yangın hem de elektrik çarpması riski doğurabilir.

KURULUM VE DETAYLAR

NOT: Ürünün güç bağlantısı, cihazın tabanı da dahil olmak üzere kurulum tamamen tamamlandıktan sonra yapılmalıdır. Bu, ekipmanın hasar görmesini önlemek amacıyla önemlidir.

Kurulum Öncesi ve Montaj Alanı

Standın kurulacağı alanda cihaz ile tavan ve yan duvarlar arasında minimum 10 cm (4 inç) mesafe bırakınız. Aynı şekilde, arka duvarla arasında da en az 10 cm boşluk olmalıdır.

Montaj ya da sökme işlemleri sırasında vida sıkma/gevşetme işlemleri yapılırken stand sabit tutulmalıdır. Aksi takdirde stand düşerek hem ürüne zarar verebilir hem de kullanıcıyı yaralayabilir.

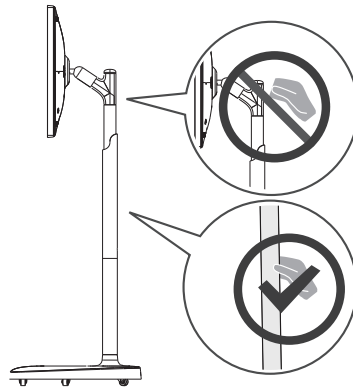
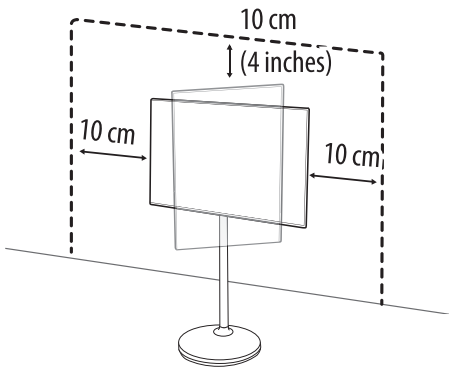
Ambalajı açarken ve taşıırken en az iki kişi olmalıdır. Ürün dik olarak yerleştirilmelidir.

Ellerin ve parmakların standı veya yükseklik ayar alanına sıkışmamasına dikkat edilmelidir. Ürün aşırı eğildiğinde düşebilir ve yaralanmaya sebep olabilir.

Ürün braketten tutularak yukarı yönde kaldırılmamalıdır; ürünün taşıyıcı gövdesi, ortasından tutularak yukarıya kaldırılmalıdır.

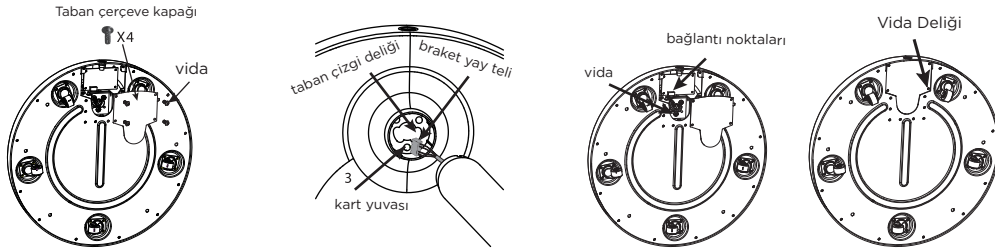
Montaj sırasında vidalara yağ, gres veya benzeri maddeler uygulanmamalıdır.

Kurulum sonrası kablo tutucu ve vidalar çıkarılmamalıdır.

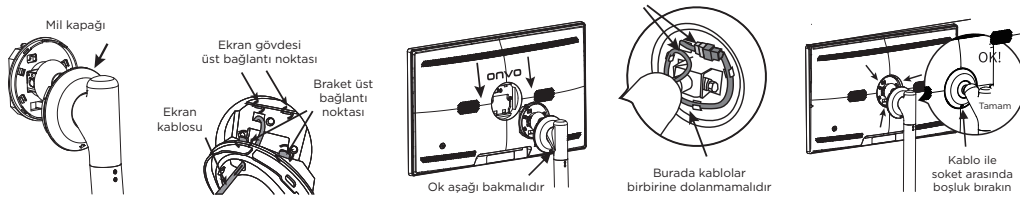


KURULUM VE DETAYLAR

- Taban çerçeve kapağını çıkarın.
- Braket yay telini çıkarın. (Önce yayı dışarı çekin ve düzeltin.)
- Kart yuvasını bulun. (Kart yuvasının konumu taban ile hizalı olmalıdır.)
- Yay telini tabandan geçirin. (Tabanda bulunan deliği bulun ve yay telini bu delikten geçirin.)
- Standı tabana takın. (Geçişten sonra standı dik tutun ve buradan geçirin. Kart yuvası pozisyonunu doğru şekilde hizalayın.)
- Yay telini takın. (Yay teli yukarıda belirtilen kart yuvasına yerleştirilir.)
- Braket vidalarını sabitleyin. (Brakette 4 delik vardır, bunlar tabandaki 4 delikle hizalanmalıdır. Bu 4 vidayı sıkarken tam sıkıldığından emin olun.)
- Taban çerçeve kapağını takın. (Daha önce olduğu gibi taban çerçeve kapağını yerine koyun ve vidalarla sabitleyin.)



- Trim kapağını çıkarın. Mil kapağını ve kart kapağını çıkarın. Kapağı önce ortaya doğru itin, ardından dışarı çekin.
- Uygun ekran braketi yuvasını bulun ve yerleştirin.
- Ekran gövdesinin üst ve alt bağlantı noktaları vardır. Braketi, ekranın üst bağlantı noktalarına denk gelecek şekilde hizalayın ve yerine oturtun.
- Ekranı braketle sabitleyin. Ekran kablosunu braketteki delikten geçirin. Braketteki iki üst sabitleme noktası ekranın yuvalarıyla hizalanmalıdır. Doğru hizalama sonrası braketi yerine oturtun. "Klik" sesi geldiğinde montaj tamamlanmış demektir.
- Montajı kontrol edin. Ekranı hafifçe sallayın ve aşağı doğru bastırarak sabitlenip sabitlenmediğini kontrol edin.
- Ekran kablosunu bağlayın ve test edin. Kabloyu braketle takın, ardından konektöre oturtun. Kabloyu sağa ve sola çevirerek bağlantının sağlam olduğunu kontrol edin. Herhangi bir sıkıntı olmadığından emin olun.
- Trim kapağını tekrar yerine takın.
- Tüm kurulumu gözden geçirerek işlemi tamamlayın.



KURULUM VE DETAYLAR

Açı ve Yüksekliğin Ayarlanması

Cihaz ekranının yüksekliği ve eğim açısı, kullanıcı konforunu artırmak amacıyla ayarlanabilir.

Cihaz, dikey ekseninde 90° dönebilir, ayrıca 15° yukarı ve aşağı eğilebilir.

Bu hareket aralığı, ekranı farklı kullanıcı boylarına ve oturma pozisyonlarına göre esnek şekilde konumlandırmanızı sağlar.

Güç Bağlantısı

- Güç adaptörünü ve beraberindeki güç kablosunu hazırlayın.
- Güç kablosunu, ürün arkasındaki şarj bağlantı soketine dikkatlice takın.
- Diğer ucu bir prize bağlayarak cihazın enerji almasını sağlayın.

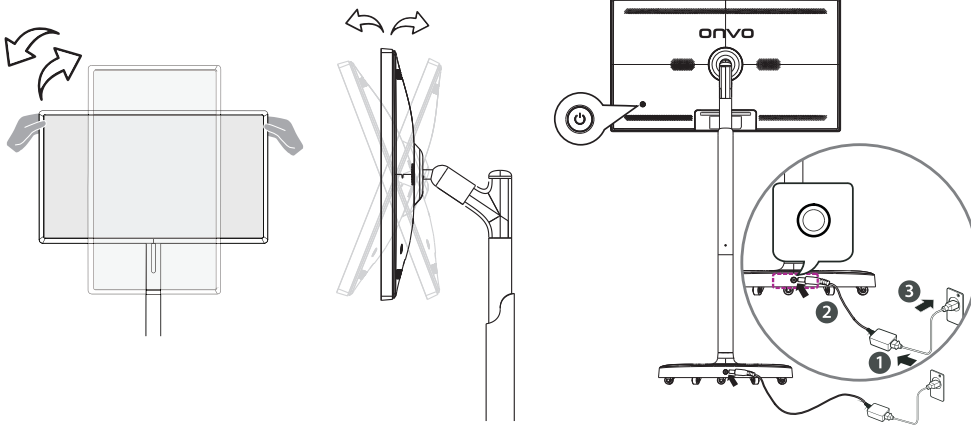
ÖNEMLİ GÜVENLİK NOTLARI:

Şarj bağlantısını takarken ya da sökarken, mutlaka adaptörün fişinden tutarak yatay pozisyonda işlemi gerçekleştirin.

Şarj terminali tam olarak oturmalı; bağlantıdayken kablunun hareket ettirilmemesi gerekir.

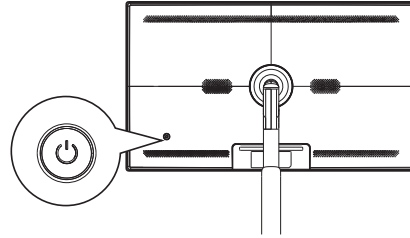
Aksi durumda cihazda fiziksel hasar meydana gelebilir.

Kablo terminaline darbelerden kaçınınız; çarpma sonucu kırılma riski oluşabilir.



Düğme Açıklaması

Arka Kasa Düğmesi	
Cihaz Kapalı Durumda	Gücü açmak için kısa süre basınız.
Cihaz Açıkken	Uyku moduna geçmek için kısa basınız. Cihazı kapatmak veya yeniden başlatmak için güç düğmesine 3 saniyeden uzun basılı tutunuz.



KURULUM VE DETAYLAR

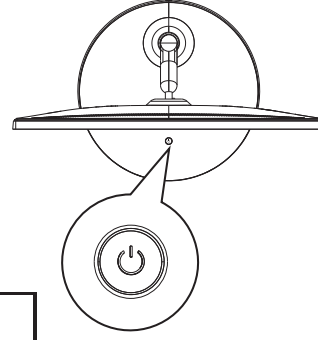
Açı ve Yüksekliğin Ayarlanması

Taban Düğmesi	3 saniyeden uzun süre basılı tutun	(Kapalıdan Açığa) : Makineyi açın. (Açıktan Kapalıya) : Makineyi tamamen kapatmak için.
	Kısa basın	Hiçbir etkisi yok.
	LED Işık Durumları	Cihazın güç ve şarj durumları LED ışık renkleriyle aşağıdaki şekilde gösterilir: Yanıp sönen mavi ışık: Şarj başlatılmıştır. Sabit mavi ışık: Şarj tamamlanmıştır (%70 üzeri). Yanıp sönen mavi ışık: Şarj seviyesi %30-70 aralığında. Sabit kırmızı ışık: Şarj seviyesi %30'un altında.

İlk Açılış Uyarısı

Cihazı ilk kez çalıştırmadan önce, güç adaptörünün düzgün şekilde bağlı olduğundan emin olunuz.

AC-DC adaptör bağlantısı yapılmadan cihazın elektrik fişini prize takmayınız. Bu işlem cihazın korunması için kritik önem taşır.



Dokunmatik Ekran Uyarıları

Tek Dokunma	Parmak ucunuzla ekrana hafifçe dokunarak seçim yapın.
Basılı Tutma	Bir öğeye 2 saniye veya daha uzun süre dokunarak menü veya işlem seçeneklerini açın.
Kaydırma	Ekranı yukarı, aşağı, sola veya sağa doğru kaydırarak içerik gezintisi yapın.
Sürükle ve Bırak	Bir uygulama veya nesneye dokunup basılı tutarak, hedef alana doğru sürükleyin.
Yakınlaştırma Uzaklaştırma	İki parmağınızı ekran üzerinde açarak yakınlaştırın, kapatarak uzaklaştırın.

Dokunmatik işlevlerin çalışması, kullanılan yazılıma bağlı olarak farklılık gösterebilir. Tüm uygulamalar yakınlaştırma/uzaklaştırma gibi işlevleri desteklemeyebilir.

Sert basmak yerine, hafif dokunuşlarla işlem yapmanız önerilir. Aksi durumda ekran hassasiyeti olumsuz etkilenebilir.

Eldivenle veya tırnak ucu ile yapılan temaslarda ekran tepki vermeyebilir.

Ekran nemli ya da ıslak ellerle kullanıldığında dokunmatik algılama hatalı çalışabilir.

KURULUM VE DETAYLAR

Mobil Kızak Kullanma

Mobil cihazlar, görselde gösterildiği gibi ekran arkasındaki montaj yuvalarına mobil kızağa takılarak entegre edilebilir.

Önemli Uyarılar:

- Ekranı döndürmeden önce mobil kızağı çıkarınız.
- Mobil kızak takılıyken ekran döndürülürse kızağın bağlantısı gevşeyebilir ve cihaz düşebilir.
- Ekranı döndürme işlemi tamamlandıktan sonra mobil kızağı tekrar takınız.
- Mobil kızak yuvasının açısı ayarlanabilir ve ekranla hizalı olmalıdır.

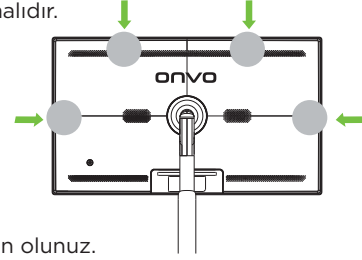
TEKNİK SERVİS DİKKATİNE

BATARYA GÜVENLİĞİ - KULLANIM VE ATIM TALİMATLARI

Cihaz içinde yer alan bataryalar özel güvenlik şartlarına tabidir.

Aşağıdaki kurallara mutlaka uyulmalıdır:

- Yeni bataryaları eski bataryalarla karıştırmayınız.
- Bu, aşırı ısınma ve sızdırma riski doğurabilir.
- Bataryayı takarken kutupların (+/-) doğru eşleştiğinden emin olunuz.
- Yanlış eşleşme, yangın, sızıntı, patlama, yaralanma veya çevre kirliliğine yol açabilir.
- Cihaz, yerel mevzuata tabi batarya kullanımına sahiptir.
- Kullanılmış bataryaların çevreye zarar vermemesi için bölgenizdeki geri dönüşüm/bertaraf kurallarına göre hareket ediniz.
- Geri dönüşüm bilgileri için yerel yetkililere danışınız.
- Bataryayı doğrudan güneş ışığına, alev veya yüksek sıcaklığa maruz bırakmayınız.



Harici bir cihaz bağlarken, ana menüde bağlanmak istediğiniz cihazı seçerek eşleşmeyi tamamlayın.

RESET

Reset tuşu, cihazın fabrika ayarlarına döndürülmesi için kullanılır.

Sadece gerektiğinde ve veri yedeklemesi yapıldıktan sonra kullanılmalıdır.

OTG

Bu bağlantı noktası yalnızca yazılım geliştirme amaçlıdır.

Bilgi yükleme veya cihaz eşleştirme için OTG portu kullanılamaz.

HDMI

Kablosunu takmadan önce, hem ONVO cihazınızı hem de harici bağlantılı cihazınızı kapalı konuma getiriniz.

HDMI bağlantısı için mutlaka sertifikalı ve HDMI logosu taşıyan kablolar tercih edilmelidir.

Sertifikasız kablolar görüntü sorunlarına veya bağlantı hatalarına neden olabilir.

Önerilen HDMI kablo uzunluğu: 3 metre veya daha kısa

Önerilen kalite: Ultra High Speed HDMI® /™ kablolar

HDMI ve USB aygıtları için ideal ölçüler:

Kalınlık: en fazla 10 mm (0,39 inç)

Genişlik: en fazla 18 mm (0,7 inç)

USB flash sürücü veya kablo, bağlantı yuvasına sığmıyorsa uyumlu bir uzatma kablosu kullanılmalıdır.

TEKNİK ÖZELLİKLER

Parametre	Değer / Açıklama
Ekran Boyutu	32 inç
Ekran Çözünürlüğü	1920 x 1080 Full HD
Parlaklık	220 cd/m ²
Yenileme Hızı (Kare Hızı)	60 Hz
RAM Bellek	6 GB
Dahili Hafıza (ROM)	128 GB
İşletim Sistemi	Android 13.0
Bağlantı Portları	HDMI x1, USB x1, OTG x1, Kulaklık Çıkışı x1
Ses Gücü	2 x 5W Entegre Stereo Hoparlör
Net Ağırlık	21.68 kg
Brüt Ağırlık	26.54 kg
Ürün Boyutu (G x D x Y)	735.2 x 428.5 x 1406 mm
Paket Boyutu	1402 x 550 x 242 mm
Dokunma Tipi	Harici
Tepki Süresi	3.5 ms
Desteklenen Dokunma Noktası	≤10 Nokta
Standart Aksesuarlar	Şarj Cihazı x1, Güç Kablosu x1
Çalışma Sıcaklığı	0°C - 40°C
Depolama Sıcaklığı	-20°C - 60°C
Çalışma Nemi Aralığı	%10 - %90
Giriş Voltajı	24V / 3A
Güç Tüketimi	Maks. 28W
Bekleme Modu Tüketimi	< 0.5W
Batarya Kullanım Süresi	6 Saatten Fazla

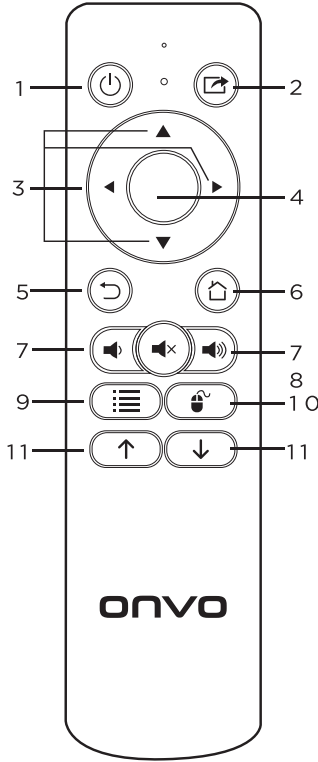
UZAKTAN KUMANDA KULLANIM KILAVUZU

Uzaktan kumanda, yalnızca cihazın alıcı menzili içinde çalışır.
Kullanım öncesi, kumanda ile cihaz arasında engel olmadığından emin olunuz.

Bluetooth Eşleştirme Talimatı

“Geri” ve “OK” tuşlarına aynı anda basılı tutun.

Kumanda üzerindeki kırmızı ışık yanıp söndüğünde eşleştirme modu aktif olur.
Eşleşen cihaz listesinde uzaktan kumandayı seçerek bağlantıyı tamamlayın.



1- Güç Düğmesi

Kısa basıldığında cihaz açılır.
Uzun basıldığında cihaz kapanır veya uyku moduna alınır.

2- Kaynak Seçimi

HDMI, USB vb. girişler arasında geçiş yapmak için kullanılır.

3- Yön Tuşları

Menüde gezinmek ve öğe seçmek için kullanılır.

4- Giriş / Onay Tuşu (OK)

Seçilen öğeyi onaylamak veya alt menüye geçmek için basın.

5- Geri Dönüş Tuşu

Önceki sekmeye veya sayfaya dönmek için.

6- Ana Menü Tuşu

Hızlıca ana ekrana dönmek için kullanılır.

7- Ses Ayar Tuşları

Yukarı tuş: Sesi artırır | Aşağı tuş: Sesi azaltır

8- Sessiz Mod (Mute)

Sesi tamamen kapatır | Tekrar açar.

9- Fonksiyon Tuşu

Ek özellik veya menü erişimleri için atanabilir.

10- Fare Modu (Mouse)

Kumandayı mouse gibi kullanmak için aç/kapa özelliği sunar.

11- Kaydırma Tuşları

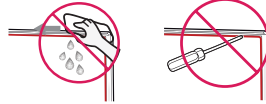
Sayfa içinde yukarı-aşağı kaydırma yapar.

ARIZA TANILAMA VE KULLANICI ÇÖZÜM ÖNERİLERİ

Görüntü ve Ses Sorunu	<ul style="list-style-type: none">• Cihazın açık konumda olduğundan emin olun.• Güç kablosunun prize sağlam şekilde takılı olduğundan emin olun.• Elektrik prizinde enerji olup olmadığını kontrol edin.
Ürün Aniden Kapanıyor	<ul style="list-style-type: none">• Ayarlar menüsündeki otomatik kapanma seçeneğini kontrol edin.• Sinyal bağlantısı yoksa, cihaz 15 dakika sonra otomatik olarak kapanabilir.• Güç kaynağı ani kesintiler yaşamış olabilir.• Pil sıcaklığı yükselirse, cihaz kendini korumak için otomatik kapanır.
	<ul style="list-style-type: none">• Ürüne dokunulduğunda yüzeydeki soğukluk hissi normaldir.• LCD panellerde çok nadir görülebilecek küçük kırmızı/yeşil/mavi noktalar olabilir. Bunlar ürünün performansını etkilemez.• Ekranla parmakla uzun süre baskı yapmayınız; panel hasarı oluşabilir.• Milyonlarca piksel içeren panellerde, çok az sayıda ölü piksel görülebilir. Bu güvenlik açısından sorun oluşturmaz.• Uzun süre sabit bir görüntünün açık kalması gölgelenme (image retention) etkisi yaratabilir.
Duyulan Sesler	<ul style="list-style-type: none">• Açma/kapama sırasında duyulan cıvırtı sesi plastik parçaların genişlemesine bağlıdır; bu normaldir.• Yüksek akım geçişi sırasında elektronik bileşenlerde düşük düzeyde vızıldama veya klik sesi duyulabilir. Bu performansı etkilemez ve cihaz güvenliği açısından risk oluşturmaz.

Temizlik Sırasında Dikkat Edilmesi Gerekenler:

- Temizlik işlemi sırasında panelin kenar boşluklarına sıvı ya da yabancı cisim kaçmamasına dikkat ediniz. Bu alanlar hassas elektronik bileşenler içerebilir.
- Temizlik bezi fazla ıslak olmamalıdır.
- Bezi sıkıp nemli hale getirdikten sonra yüzeyi siliniz.
- Ekran yüzeyine doğrudan su veya temizleyici madde püskürtmeyiniz.
- Sadece beze az miktarda püskürtülerek uygulanmalıdır.
- Tozsuz, yumuşak ve kuru bir mikrofiber bez ile ekranı ve paneli hafifçe siliniz.
- Kimyasal içerikli güçlü temizleyiciler, alkol bazlı solüsyonlar ve sprey formundaki temizlik ürünleri kullanılmamalıdır.



UYARILAR:

- Cihazın ekranına veya açıklıklarına sıvı dökülmesi, kısa devreye neden olabilir.
- Aşındırıcı malzemeler ekran kaplamasına zarar verebilir.
- Cihazı temizledikten sonra fişe takmadan önce tamamen kuru olduğundan emin olun.

GARANTİ BELGESİ

Aşağıdaki şartlar sadece TÜRKİYE CUMHURİYETİ'nde geçerlidir.

1. Garanti süresi malın teslim tarihinden başlar ve iki yıldır.
2. Bütün parçaları dâhil olmak üzere malın tamamı garanti süresince garanti kapsamındadır.
3. Malın garanti süresi içerisinde arızalanması durumunda, tamirde geçen süre garanti süresine eklenir. Malın tamir süresi en fazla 20 iş günüdür.
4. Malın kullanma kılavuzunda yer alan hususlara aykırı kullanımlarından kaynaklanan arızalar garanti kapsamı dışındadır.
5. Bu garanti kazalardan, müşteriye tesliminden sonra taşınmadan, yanlış ve kötü kullanımdan, yangından, doğal afetlerden, yangından, mücbir sebeplerden elektrik voltajındaki düzensizliklerden, garanti belgesi üzerindeki tahribatlardan, ürün üzerindeki orijinal seri numaralarının kaldırıldığı veya bunlara benzer sebeplerden ya da Kullanım Kılavuzuna uymayan çalıştırma şekillerinden kaynaklanan arızalarda kullanılmaz veya geçerli değildir. Ma Elektronik Sanayi ve Ticaret A.Ş. kendisi tarafından Onvo ürünlerini tamir etmek üzere yetki verilmemiş bir tamirhaneye vs.'nin üründe sebep olduğu arızalara garanti vermez.
6. Satıcı firma tarafından onaylanan garanti belgesini, arıza halinde servisimize göstermek üzere saklayınız.
7. Satıcı tarafından bu Garanti Belgesinin verilmemesi durumunda, tüketici Gümrük ve Ticaret Bakanlığı Tüketicinin Korunması ve Piyasa Gözetimi Genel Müdürlüğüne başvurabilir.
8. Tüketicisi, garantiden doğan haklarının kullanılmasına ile ilgili olarak çıkabilecek uyumsuzluklarda yerleşim yerinin bulunduğu veya tüketici işleminin yapıldığı yerdeki Tüketici Hakem Heyetine veya Tüketici Mahkemesine başvurabilir.
9. Ürünün montajı ve nakliyesi ürün fiyatına dahil değildir.

Tüketicinin Seçimlik Hakları

KANUN MADDE 11

- 1- Malın ayıplı olduğunun anlaşılması durumunda tüketici;
 - a) Satılanı geri vermeye hazır olduğunu bildirerek sözleşmeden dönme,
 - b) Satılanı alıkoyp ayıp oranında satış bedelinden indirim isteme,
 - c) Aşırı bir masraf gerektirmediği takdirde, bütün masrafları satıcıya ait olmak üzere satılanın ücretsiz onarılmasını isteme,
 - ç) İmkân varsa, satılanın ayıpsız bir misli ile değiştirilmesini isteme, seçimlik haklarından birini kullanabilir. Satıcı, tüketicinin tercih ettiği bu talebi yerine getirmekle yükümlüdür.
- 2- Ücretsiz onarım veya malın ayıpsız misli ile değiştirilmesini hakları üretici veya ithalatçıya karşı da kullanılabilir. Bu fıkradaki hakların yerine getirilmesi konusunda satıcı, üretici ve ithalatçı müteselsilen sorumludur. Üretici veya ithalatçı, malın kendisi tarafından piyasaya sürülmesinden sonra ayıbın doğduğunu ispat ettiği takdirde sorumlu tutulmaz.
- 3- Ücretsiz onarım veya malın ayıpsız misli ile değiştirilmesinin satıcı için orantısız güçlükleri beraberinde getirecek olması halinde tüketici, sözleşmeden dönme veya ayıp oranında bedelden indirim haklarından birini kullanabilir. Orantısızlığın tayininde malın ayıpsız değeri ayıbın önemi ve diğer seçimlik haklara başvurma tüketici açısından sorun teşkil etmeyeceği gibi hususlar dikkate alınır.
- 4- Ücretsiz onarım veya malın misli değiştirilmesi haklarından birinin seçilmesi durumunda bu talebin satıcıya, üreticiye veya ithalatçıya yöneltilmesinden itibaren azami otuz iş günü, konut ve tatil amaçlı taşınmazlarda ise altmış iş günü içinde yerine getirilmesi zorunludur. Ancak, bu Kanunun 58 inci maddesi uyarınca çıkarılan yönetmelik eki listede yer alan mallara ilişkin, tüketicinin ücretsiz onarım talebi, yönetmelikte belirtilen azami tamir süresi içinde yerine getirilir. Aksi halde tüketici diğer seçimlik haklarını kullanmakta serbesttir.
- 5- Tüketicinin sözleşmeden dönme veya ayıp oranında bedelden indirim hakkını seçtiği durumlarda, ödemiş olduğu bedelin tümü veya bedelden yapılan indirim tutarı derhal tüketiciye iade edilir.
- 6- Seçimlik hakların kullanılmasına nedeniyle ortaya çıkan tüm masraflar, tüketicinin seçtiği hakkı yerine getiren tarafça karşılanır. Tüketici bu seçimlik haklarından biri ile birlikte 11/1/2011 tarihli ve 6098 sayılı Türk Borçlar Kanunu hükümleri uyarınca tazminat da talep edebilir.

Tüketicinin Garanti ile İlgili Hakları

Ücretsiz Onarım Hakkı

YÖN. MADDE 8

- 1- Tüketicinin, Kanunun 11 inci maddesinde yer alan seçimlik haklarından ücretsiz onarım hakkını seçmesi durumunda satıcı; işçilik masrafı, değiştirilen parça bedeli ya da başka herhangi bir ad altında hiçbir ücret talep etmeksizin malın onarımını yapmak veya yaptırmakla yükümlüdür.
- 2- Tüketici ücretsiz onarım hakkını ücretsiz veya ithalatçıya karşı da kullanabilir. Satıcı, üretici ve ithalatçı tüketicinin bu hakkını kullanmasından müteselsilen sorumludur.

Tüketicinin Diğer Hakları

YÖN. MADDE 9

- 1- Tüketicinin, ücretsiz onarım hakkını kullanmasına rağmen malın;
 - a) Garanti süresi içinde tekrar arızalanması,
 - b) Tamiri için gereken azami sürenin aşılması,
 - c) Tamirinin mümkün olmadığının, yetkili servis istasyonu, satıcı, üretici veya ithalatçı tarafından bir raporla belirlenmesi, durumlarında; tüketici malın bedel iadesini, ayıp oranında bedel indirimi veya malın ayıpsız misli ile değiştirilmesini satıcıdan talep edebilir. Satıcı, tüketicinin talebini reddedemez. Bu talebin yerine getirilmemesi durumunda satıcı, üretici ve ithalatçı müteselsilen sorumludur.
- 2- Tüketicinin sözleşmeden dönme veya ayıp oranında bedel indirimi hakkını seçtiği durumlarda, satıcı, malın bedelinin tümünü veya bedelden yapılan indirim tutarını derhal tüketiciye iade etmek zorundadır. Tüketicinin, malın ayıpsız misli ile değiştirilmesi hakkını seçmesi durumunda ise satıcı, üretici veya ithalatçı, malın ayıpsız misli ile değiştirilmesi talebinin kendilerine bildirilmesinden itibaren azami otuz iş günü içerisinde, bu talebi yerine getirmek zorundadır.
- 3- Bu maddenin birinci fıkrasının (c) bendinde belirtilen raporun, arızanın bildirim tarihinden itibaren o mala ilişkin azami tamir süresi içerisinde düzenlenmesi zorunludur.

Değiştirilen Ürünün Garanti Süresi

YÖN. MADDE 10

Garanti uygulaması sırasında değiştirilen malın garanti süresi, satın alınan malın kalan garanti süresi ile sınırlıdır. Ancak kalan garanti süresi bir yıldan az ise değiştirilen mal için en az bir yıl garanti süresi verilmek zorundadır.

GARANTİ BELGESİ

Kullanım Hatası

YÖN. MADDE 11

- Tüketicinin malı tanıma ve kullanma kılavuzunda yer alan hususlara aykırı olarak kullanılmasından kaynaklanan arızalar hakkında Yönetmeliğin 8 ve 9 uncu madde hükümleri uygulanamaz.
- Arızalarda kullanım hatasının bulunup bulunmadığı, yetkili servis istasyonunun mevcut olmaması halinde sırasıyla; bu malın satıcısı, ithalatçısı veya üreticisinden birisi tarafından o mala ilişkin azami tamir süresi içinde düzenlenen raporla belirlenir ve bu raporun bir nüshasının tüketiciye verilmesi zorunludur.
- Tüketiciler, bu maddenin ikinci fıkrasında belirtilen rapora ilişkin olarak bilirkişi tayin edilmesi talebiyle uyuşmazlığın parasal değerini dikkate alarak tüketici hakem heyetine ve tüketici mahkemesine başvurabilir.

Üretici, İthalatçı ve Satıcının Sorumluluğu

SSH YÖN. MADDE 14

- Üretici veya ithalatçılar, yetkili servis istasyonlarının yanı sıra bir tüzel kişiliği olsa dahi, satış sonrası hizmetlerin sağlanmasından ve yürütülmesinden yetkili servis istasyonları ile birlikte müteselsilen sorumludur.
- Satış sonrası hizmetler, malın niteliğine göre kullanıcıya yerinde de sağlanabilir.
- Tüketicinin bulunduğu il sınırları içerisinde yetkili servis istasyonu olmaması durumunda üretici veya ithalatçılar; malın kullanım ömrü süresince, bakım ve onarımıyla ilgili olarak Tüketicilerden nakliye, posta, kargo, veya yetkili servis elemanlarının ulaşım gideri gibi herhangi bir ilave ücret talep edemez
- Malın garanti süresi içerisinde yetkili servis istasyonuna veya satıcıya tesliminden itibaren arızasını on iş günü içerisinde giderilmemesi halinde, üretici veya ithalatçı; malın tamiri tamamlanıncaya kadar, benzer özelliklere sahip başka bir malı tüketicinin kullanımına tesis etmek zorundadır.
- İthalatçının herhangi bir şekilde ticari faaliyetinin sona ermesi halinde bakım ve onarım hizmetlerinin sunulmasından garanti süresi boyunca satıcı üretici ve yeni ithalatçı mütesilsen sorumludur. Garanti süresi geçtikten sonra ise kullanım ömrü bakım ve onarım hizmetlerini üretici veya yeni ithalatçı sunmak zorundadır.

28.11.2013 tarih ve 6502 sayılı Tüketicinin Korunması Hakkında Kanuna dayanılarak Tüketicinin Korunması ve Piyasa Gözetimi Genel Müdürlüğü tarafından yayımlanan yönetmelikler kapsamında hazırlanmıştır.

MA Elektronik San. Ve Tic. A.Ş bu ürünü teslim tarihinden itibaren, garanti şartları dahilinde kanuni süre olan (2) iki sene süresince garanti eder.

ÜRÜN

Cins	: SMART MOVING SCREEN HAREKETLİ AKILLI LED EKРАН
Azami Tamir Süresi	: 20 (YİRMİ) İŞ GÜNÜ
Model	: 32OVM6500X
Marka	:
Seri No	:

ÜRETİCİ - İTHALATÇI FİRMA

Ünvan	: MA ELEKTRONİK SAN.VE TIC.A.Ş.
Adres	: Mimaroba Mah. Emirşah Sk. No:8 Büyükdemece - İSTANBUL / TÜRKİYE

MA ELEKTRONİK A.Ş.

Mimaroba Mah. Emirşah Sk. No:8 İç Kapı No:1
Büyükdemece - İSTANBUL
Büyükdemece VD:309 098 0112
Ticaret Sicil No: 219836-5

SATICI FİRMA

Ünvan	:
Adres	:
Tel Fax E-Posta	:
Fatura Tarih ve Sayısı	:
Teslim Tarih ve Yeri	:
Kaşe - İmza	:

MÜŞTERİ

Adı - Soyadı	:
Adres	:
Tel	:

YETKİLİ SERVİS

Ünvan	:
Kaşe - İmza	:

Size en yakın Yetkili Servis bilgisine ulaşmak için **0850 886 66 86** numaralı Çağrı Merkezimizi arayabilir veya Ticaret Bakanlığı'nın oluşturduğu www.servis.gov.tr adresini ziyaret edebilirsiniz.



onvo.com.tr

ONVO

her Őey on'da



Thank You For Choosing Us!

**Bizi Tercih EttiĐiniz İin
TeŐekkür Ederiz!**

ÜRETİCİ FİRMA

MA ELEKTRONİK A.Ő

Mimaroba Mahallesi EmirŐah Sokak. No:8
Büyükekmece | İSTANBUL | 0850 886 66 86

